

(19) 日本国特許庁(JP)

(12) 公開特許公報(A)

(11) 特許出願公開番号

特開2018-75395

(P2018-75395A)

(43) 公開日 平成30年5月17日(2018.5.17)

(51) Int.Cl.	F I	テーマコード(参考)
A 6 1 B 34/35 (2016.01)	A 6 1 B 34/35	3 C 7 0 7
B 2 5 J 3/00 (2006.01)	B 2 5 J 3/00	Z
B 2 5 J 13/06 (2006.01)	B 2 5 J 13/06	

審査請求 未請求 請求項の数 15 O L (全 31 頁)

(21) 出願番号	特願2017-239158 (P2017-239158)	(71) 出願人	514063179 株式会社メディカロイド
(22) 出願日	平成29年12月14日(2017.12.14)		兵庫県神戸市中央区港島南町一丁目6番5号
(62) 分割の表示	特願2015-242726 (P2015-242726) の分割	(74) 代理人	110000556 特許業務法人 有古特許事務所
原出願日	平成27年12月11日(2015.12.11)	(72) 発明者	中西 徹弥 兵庫県神戸市中央区港島南町五丁目5-2 株式会社メディカロイド内
		(72) 発明者	石原 一樹 兵庫県神戸市中央区港島南町五丁目5-2 株式会社メディカロイド内
		Fターム(参考)	3C707 AS35 JT04 JU02 MT01

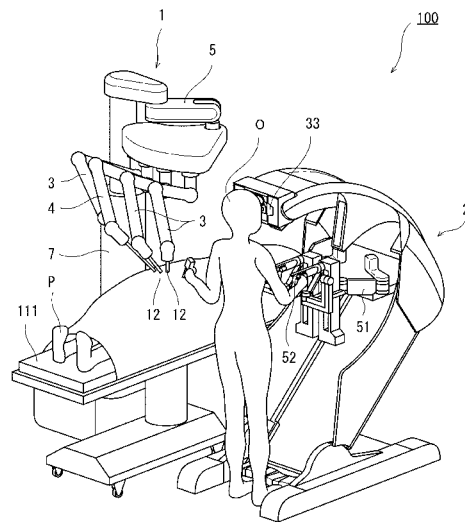
(54) 【発明の名称】 遠隔操作装置及び遠隔手術システム

(57) 【要約】

【課題】 術者の好みに応じた姿勢で操作することができる遠隔操作装置及び遠隔手術システムを提供する。

【解決手段】 手術マニピュレータ3によって実行されるべき動作態様指令を手術マニピュレータに対して送信する遠隔操作装置2であって、所定の操作領域内で動かすことができるように構成され、手術マニピュレータによって実行されるべき動作態様指令を入力するための操作ハンドル52と、操作ハンドルを支持する支持機構31とを備え、支持機構は、遠隔操作装置が設置される床面から85cm以上の第1高さ位置に前記操作領域の中立位置に位置する操作ハンドルを位置させて操作ハンドルを保持する第1形態と、前記第1高さ位置から前記操作ハンドルを移動させて48cm以上下方の第2高さ位置に前記操作領域の中立位置に位置する操作ハンドルを位置させて該操作ハンドルを保持する第2形態との間で遷移可能に構成されている。

【選択図】 図1



【特許請求の範囲】**【請求項 1】**

手術マニピュレータによって実行されるべき動作態様指令を手術マニピュレータに対して送信する遠隔操作装置であって、

所定の操作領域内で動かすことができるように構成され、前記手術マニピュレータによって実行されるべき動作態様指令を入力するための操作ハンドルと、該操作ハンドルを支持する支持機構とを備え、

前記支持機構は、前記遠隔操作装置が設置される床面から 85 cm 以上の第 1 高さ位置に前記操作領域の中立位置に位置する前記操作ハンドルを位置させて該操作ハンドルを保持する第 1 形態と、前記第 1 高さ位置から前記操作ハンドルを移動させて 48 cm 以上下方の第 2 高さ位置に前記操作領域の中立位置に位置する前記操作ハンドルを位置させて該操作ハンドルを保持する第 2 形態との間で遷移可能に構成されている、遠隔操作装置。

10

【請求項 2】

前記遠隔操作装置が前記第 1 形態をとる状態において、前記支持機構は、前記遠隔操作装置が設置される床面から 99 cm 以上の第 1 高さ位置に前記操作領域の中立位置に位置する前記操作ハンドルを位置させることができるように前記操作ハンドルを保持する、請求項 1 に記載の遠隔操作装置。

【請求項 3】

前記遠隔操作装置が前記第 2 形態をとる状態において、前記支持機構は、前記第 1 高さ位置から前記操作ハンドルを移動させて 50 cm 以上下方の第 2 高さ位置に前記操作領域の中立位置に位置する前記操作ハンドルを位置させて該操作ハンドルを保持する、請求項 1 又は 2 に記載の遠隔操作装置。

20

【請求項 4】

手術マニピュレータによって実行されるべき動作態様指令を手術マニピュレータに対して送信する遠隔操作装置であって、

所定の操作領域内で動かすことができるように構成され、前記手術マニピュレータによって実行されるべき動作態様指令を入力するための操作ハンドルと、該操作ハンドルを支持する支持機構とを備え、

前記支持機構は、前記遠隔操作装置が設置される床面から所定の高さ以上に設定された清潔区域に前記操作ハンドルの前記操作領域が収まるように前記操作ハンドルを保持する第 1 形態と、前記清潔区域よりも下方の区域に前記操作ハンドルの前記操作領域の少なくとも一部が位置するように前記操作ハンドルを保持する第 2 形態との間で遷移可能に構成されている、遠隔操作装置。

30

【請求項 5】

前記清潔区域は、前記床面から 70 cm 以上に設定されている、請求項 4 に記載の遠隔操作装置。

【請求項 6】

前記遠隔操作装置が前記第 2 形態をとる状態における前記操作ハンドルの前記操作領域の下限の高さ位置は、前記遠隔操作装置が前記第 1 形態をとる状態における前記操作ハンドルの前記操作領域の下限の高さ位置よりも 48 cm 以上下方である、請求項 4 又は 5 に記載の遠隔操作装置。

40

【請求項 7】

手術マニピュレータによって実行されるべき動作態様指令を手術マニピュレータに対して送信する遠隔操作装置であって、

支持脚と、水平方向に延在する第 1 軸を介して基端部が前記支持脚に取り付けられ前記第 1 軸周りに揺動可能な下側支持部と、水平方向に延在する第 2 軸を介して基端部が前記下側支持部の先端部に取り付けられ前記第 2 軸周りに揺動可能な上側支持部とを含む支持機構と、

前記下側支持部の後方に位置するように前記下側支持部に取り付けられ、前記手術マニピュレータによって実行されるべき動作態様指令を入力するための操作ハンドルと、

50

を備える、遠隔操作装置。

【請求項 8】

前記下側支持部は、前記支持脚から斜め上前方に延びる起立角度位置と前記起立角度位置から前方に回動した倒伏角度位置との間で揺動可能であり、前記上側支持部は、前記起立角度位置に位置する前記下側支持部の先端部から斜め上後方に延びる拡開角度位置と、該拡開角度位置よりも前記下側支持部と成す角の角度が小さい縮閉角度位置との間で揺動可能である、請求項 7 に記載の遠隔操作装置。

【請求項 9】

前記第 1 軸と前記第 2 軸は、略平行である、請求項 7 又は 8 に記載の遠隔操作装置。

【請求項 10】

前記操作ハンドルは、所定の操作領域内で動かすことができるように構成され、
前記支持機構は、前記下側支持部が前記起立角度位置に位置し且つ前記上側支持部が前記拡開角度位置に位置する第 1 形態において、前記遠隔操作装置が設置される床面から 85 cm 以上の第 1 高さ位置に前記操作領域の中立位置に位置する前記操作ハンドルを位置させて該操作ハンドルを保持し、且つ前記下側支持部が倒伏角度位置に位置し且つ前記上側支持部が縮閉角度位置に位置する第 2 形態において、前記第 1 高さ位置から 48 cm 以上下方の第 2 高さ位置に前記操作領域の中立位置に位置する前記操作ハンドルを位置させて該操作ハンドルを保持する、請求項 8 に記載の遠隔操作装置。

【請求項 11】

前記操作ハンドルは、所定の操作領域内で動かすことができるように構成され、
前記支持機構は、前記下側支持部が前記起立角度位置に位置し且つ前記上側支持部が前記拡開角度位置に位置する第 1 形態において、前記遠隔操作装置が設置される床面から所定の高さ以上に設定された清潔区域に前記操作ハンドルの前記操作領域が収まるように前記操作ハンドルを保持し、且つ前記下側支持部が倒伏角度位置に位置し且つ前記上側支持部が縮閉角度位置に位置する第 2 形態において、該清潔区域よりも下方の区域に前記操作ハンドルの前記操作領域の少なくとも一部が位置するように前記操作ハンドルを保持する、請求項 8 に記載の遠隔操作装置。

【請求項 12】

前記清潔区域は、床面から 70 cm 以上に設定されている、請求項 11 に記載の遠隔操作装置。

【請求項 13】

手術マニピュレータによって実行されるべき動作態様指令を手術マニピュレータに対して送信し、且つ内視鏡カメラプロブが撮影した画像を受信する遠隔操作装置であって、
前記手術マニピュレータによって実行されるべき動作態様指令を入力するための操作ハンドルと、前記内視鏡カメラプロブが撮影した画像を表示する表示部と、前記操作ハンドル及び前記表示部を支持する支持機構とを備え、

操作者が立位で操作するのに適応した第 1 形態と、前記操作者が座位で操作するのに適応した第 2 形態とで、相互に形態を変形することが可能なように構成され、

前記支持機構は、前記第 1 形態と前記第 2 形態のそれぞれにおいて、前記操作ハンドルに対する前記表示部の相対的な位置を変更可能に前記表示部を支持する、遠隔操作装置。

【請求項 14】

前記表示部は、水平方向に延在する軸線周りに回動可能に前記支持機構に取り付けられている、請求項 13 に記載の遠隔操作装置。

【請求項 15】

手術マニピュレータによって実行されるべき動作態様指令を前記手術マニピュレータに対して送信し、且つ内視鏡カメラプロブが撮影した画像を受信する遠隔操作装置であって、

内視鏡カメラプロブが撮影した画像を受信し、当該受信した画像を表示する表示装置を備え、

操作者が立位で操作するのに適応した第 1 形態と、前記操作者が座位で操作するのに適

10

20

30

40

50

応した第2形態とで、相互に形態を変形することが可能なように構成され、

前記第1の表示装置は前記第1形態において前記操作者が視認するのに適した高さに設けられ、前記第2形態においては前記表示装置とは異なる他の表示装置が用いられるように構成した、遠隔操作装置。

【請求項16】

前記他の表示装置が角度調整可能に取り付けられていることを特徴とする、請求項15に記載の遠隔操作装置。

【請求項17】

請求項15又は16の何れかに記載の遠隔操作装置と、前記遠隔操作装置の外部に設置された前記他の表示装置とを含む、遠隔手術システム。

10

【請求項18】

手術マニピュレータによって実行されるべき動作態様指令を手術マニピュレータに対して送信する遠隔操作装置であって、

所定の操作領域内で動かすことができるように構成され、前記手術マニピュレータによって実行されるべき動作態様指令を入力するための操作ハンドルを備え、

操作者が立位で操作するのに適した第1形態と、前記操作者が座位で操作するのに適した第2形態とで、相互に形態を変形することが可能なように構成され、

前記第1形態及び前記第2形態との間で形態を変形する場合には、前記操作ハンドルによる操作が無効化される、若しくは前記動作態様指令の送信が無効化されるように構成される、遠隔操作装置。

20

【請求項19】

手術マニピュレータによって実行されるべき動作態様指令を前記手術マニピュレータに対して送信する遠隔操作装置と、前記手術マニピュレータを含み、前記動作態様指令に回答して前記手術マニピュレータを動作させる患者側手術装置と、を含む遠隔手術システムであって、

前記遠隔操作装置は、

所定の操作領域内で動かすことができるように構成され、前記手術マニピュレータによって実行されるべき動作態様指令を入力するための操作ハンドルと、該操作ハンドルを支持する支持機構とを備え、

前記支持機構は、前記遠隔操作装置が設置される床面から85cm以上の第1高さ位置に前記操作領域の中立位置に位置する前記操作ハンドルを位置させることができるように前記操作ハンドルを保持する第1形態と、前記第1高さ位置から前記操作ハンドルを移動させて48cm以上下方の第2高さ位置に前記操作領域の中立位置に位置する前記操作ハンドルを位置させて該操作ハンドルを保持する第2形態との間で遷移可能に構成されている、遠隔操作装置。

30

【発明の詳細な説明】

【技術分野】

【0001】

本発明は、遠隔操作装置及び遠隔手術システムに関する。

【背景技術】

40

【0002】

従来から手術用マニピュレーターを操作するためのハンドルを備える低侵襲手術システムが知られている。

【0003】

例えば特許文献1に示すシステムは、立った状態で操作するハンドルを備えるキャビネットを含み、術者は、立った状態でハンドルを操作することにより、ロボットアームを操作する。

【0004】

また、例えば特許文献2に示す装置は、座った状態で操作するハンドルを備え、術者は、座った状態でハンドルを操作することにより、エンドエフェクタを操作する。

50

【先行技術文献】

【特許文献】

【0005】

【特許文献1】米国特許出願公開第2011/0087238号明細書

【特許文献2】米国特許出願公開第2014/0195010号明細書

【発明の概要】

【発明が解決しようとする課題】

【0006】

しかし、特許文献1に記載のシステム及び特許文献2の記載の装置は、立った状態又は座った状態のいずれか一方の姿勢でハンドルを操作する必要があり、必ずしも術者の思い通りの姿勢をとることができないという問題があった。

10

【課題を解決するための手段】

【0007】

本発明のある態様に係る遠隔操作装置は、手術マニピュレータによって実行されるべき動作態様指令を手術マニピュレータに対して送信する遠隔操作装置であって、所定の操作領域内で動かすことができるように構成され、前記手術マニピュレータによって実行されるべき動作態様指令を入力するための操作ハンドルと、該操作ハンドルを支持する支持機構とを備え、前記支持機構は、前記遠隔操作装置が設置される床面から85cm以上の第1高さ位置に前記操作領域の中立位置に位置する前記操作ハンドルを位置させて該操作ハンドルを保持する第1形態と、前記第1高さ位置から前記操作ハンドルを移動させて48cm以上下方の第2高さ位置に前記操作領域の中立位置に位置する前記操作ハンドルを位置させて該操作ハンドルを保持する第2形態との間で遷移可能に構成されている。

20

【発明の効果】

【0008】

本発明は、以上に説明した構成を有し、術者の好みに応じた姿勢で遠隔操作装置を操作することができるという効果を奏する。

【図面の簡単な説明】

【0009】

【図1】本発明の実施の形態1に係る遠隔手術システムの構成例を示す斜視図である。

【図2】図1の遠隔手術システムの遠隔操作装置の構成例を示す斜視図である。

30

【図3A】図1の遠隔手術システムの座位適応形態をとる遠隔操作装置の構成例を模式的に示す側面図である。

【図3B】図1の遠隔手術システムの立位適応形態をとる遠隔操作装置の構成例を模式的に示す側面図である。

【図4】図1の遠隔手術システムの制御システムの構成例を概略的に示すブロック図である。

【図5】図1の遠隔手術システムの遠隔操作装置の姿勢操作部の構成例を示す図である。

【図6A】図1の遠隔手術システムの立位適応形態をとる遠隔操作装置の構成例を示す側面図である。

【図6B】図1の遠隔手術システムの座位適応形態をとる遠隔操作装置の構成例を示す側面図である。

40

【図7】図1の遠隔手術システムの別の座位適応形態をとる遠隔操作装置の構成例を示す側面図である。

【図8A】図1の遠隔手術システムを操作する術者のモデルを示す図であり、大柄な術者のモデルを示す図である。

【図8B】図1の遠隔手術システムを操作する術者のモデルを示す図であり、小柄な術者のモデルを示す図である。

【図9】図1の遠隔手術システムの遠隔操作装置の姿勢操作部の変形例を示す図である。

【図10】図1の遠隔手術システムの制御システムの変形例を概略的に示すブロック図である。

【図11】本発明の実施の形態2に係る遠隔手術システムの遠隔操作装置の構成例を示す

50

側面図である。

【図 1 2】図 1 1 の遠隔手術システムの制御システムの構成例を概略的に示すブロック図である。

【図 1 3 A】本発明の実施の形態 3 に係る遠隔手術システムの座位適応形態をとる遠隔操作装置の構成例を示す側面図である。

【図 1 3 B】本発明の実施の形態 3 に係る遠隔手術システムの立位適応形態をとる遠隔操作装置及び外部表示装置の構成例を示す斜視図である。

【図 1 4】本発明の実施の形態 3 の変形例に係る遠隔手術システムの立位適応形態をとる他の表示部を有した遠隔操作装置の構成例を示す斜視図である。

【発明を実施するための形態】

【0010】

本発明のある態様に係る遠隔操作装置は、手術マニピュレータによって実行されるべき動作態様指令を手術マニピュレータに対して送信する遠隔操作装置であって、所定の操作領域内で動かすことができるように構成され、前記手術マニピュレータによって実行されるべき動作態様指令を入力するための操作ハンドルと、該操作ハンドルを支持する支持機構とを備え、前記支持機構は、前記遠隔操作装置が設置される床面から 85 cm 以上の第 1 高さ位置に前記操作領域の中立位置に位置する前記操作ハンドルを位置させて該操作ハンドルを保持する第 1 形態と、前記第 1 高さ位置から前記操作ハンドルを移動させて 48 cm 以上下方の第 2 高さ位置に前記操作領域の中立位置に位置する前記操作ハンドルを位置させて該操作ハンドルを保持する第 2 形態との間で遷移可能に構成されていてもよい。

【0011】

この構成によれば、遠隔操作装置に第 1 形態をとらせることにより、術者は遠隔操作装置を起立した状態で操作することができる。また、遠隔操作装置に第 2 形態をとらせることにより、術者は遠隔操作装置を椅子に座った状態で操作することができる。このように、術者は、遠隔操作装置を操作する姿勢を立位と座位で変更することができ、術者の好みに応じた姿勢で遠隔操作装置を操作することができる。

【0012】

前記遠隔操作装置が前記第 1 形態をとる状態において、前記支持機構は、前記遠隔操作装置が設置される床面から 99 cm 以上の第 1 高さ位置に前記操作領域の中立位置に位置する前記操作ハンドルを位置させることができるように前記操作ハンドルを保持していてもよい。

【0013】

この構成によれば、体格差を有する多くの術者が立位で操作ハンドルを快適に操作することができる。

【0014】

前記遠隔操作装置が前記第 2 形態をとる状態において、前記支持機構は、前記第 1 高さ位置から前記操作ハンドルを移動させて 50 cm 以上下方の第 2 高さ位置に前記操作領域の中立位置に位置する前記操作ハンドルを位置させて該操作ハンドルを保持していてもよい。

【0015】

この構成によれば、体格差を有する多数の術者が立位及び座位で操作ハンドルを快適に操作することができる。

【0016】

本発明の別の態様に係る遠隔操作装置は、手術マニピュレータによって実行されるべき動作態様指令を手術マニピュレータに対して送信する遠隔操作装置であって、所定の操作領域内で動かすことができるように構成され、前記手術マニピュレータによって実行されるべき動作態様指令を入力するための操作ハンドルと、該操作ハンドルを支持する支持機構とを備え、前記支持機構は、前記遠隔操作装置が設置される床面から所定の高さ以上に設定された清潔区域に前記操作ハンドルの前記操作領域が収まるように前記操作ハンドルを保持する第 1 形態と、前記清潔区域よりも下方の区域に前記操作ハンドルの前記操作領

10

20

30

40

50

域の少なくとも一部が位置するように前記操作ハンドルを保持する第2形態との間で遷移可能に構成されている。

【0017】

この構成によれば、遠隔操作装置を手術の形態に応じて第1形態及び第2形態との間で遷移させることができる。すなわち、遠隔操作装置に第1形態をとらせることにより、操作ハンドル及び術者の手の汚染を防止することができるため、術者は、必要に応じて清潔操作を行うことなく操作ハンドルをそのまま術具に持ち替えて手術を行うことができる。また、遠隔操作装置を第1形態と第2形態との間で形態を遷移させることにより、術者は遠隔操作装置を操作する姿勢を変更することができ、術者の好みに応じた姿勢で遠隔操作装置を操作することができる。

10

【0018】

前記清潔区域は、床面から70cm以上に設定されていてもよい。

【0019】

この構成によれば、操作ハンドル及び術者の手の汚染を好適に防止することができる。

【0020】

前記遠隔操作装置が前記第2形態をとる状態における前記操作ハンドルの前記操作領域の下限の高さ位置は、前記遠隔操作装置が前記第1形態をとる状態における前記操作ハンドルの前記操作領域の下限の高さ位置よりも48cm以上下方であってもよい。

【0021】

この構成によれば、体格差を有する多数の術者が立位及び立位で操作ハンドルを快適に操作することができる。

20

【0022】

本発明の別の態様に係る遠隔操作装置は、手術マニピュレータによって実行されるべき動作態様指令を手術マニピュレータに対して送信する遠隔操作装置であって、支持脚と、水平方向に延在する第1軸を介して基端部が前記支持脚に取り付けられ前記第1軸周りに揺動可能な下側支持部と、水平方向に延在する第2軸を介して基端部が前記下側支持部の先端部に取り付けられ前記第2軸周りに揺動可能な上側支持部とを含む支持機構と、前記下側支持部の後方に位置するように前記下側支持部に取り付けられ、前記手術マニピュレータによって実行されるべき動作態様指令を入力するための操作ハンドルと、を備える。

【0023】

この構成によれば、下側支持部及び上側支持部を揺動させることによって、操作ハンドル及び表示部の高さ位置を変更することができ、術者は遠隔操作装置を操作する姿勢を変更することができる。これによって、術者の好みに応じた姿勢で遠隔操作装置を操作することができる。

30

【0024】

前記下側支持部は、前記支持脚から斜め上前方に延びる起立角度位置と前記起立角度位置から前方に回動した倒伏角度位置との間で揺動可能であり、前記上側支持部は、前記起立角度位置に位置する前記下側支持部の先端部から斜め上後方に延びる拡開角度位置と、該拡開角度位置よりも前記下側支持部と成す角の角度が小さい縮閉角度位置との間で揺動可能であってもよい。

40

【0025】

この構成によれば、下側支持部を起立角度位置と倒伏角度位置との間で揺動させると共に、上側支持部を拡開角度位置と縮閉角度位置との間で揺動させることによって、操作ハンドル及び表示部の高さ位置を変更することができ、術者は遠隔操作装置を操作する姿勢を変更することができる。これによって、術者の好みに応じた姿勢で遠隔操作装置を操作することができる。

【0026】

前記第1軸と前記第2軸は、略平行であってもよい。

【0027】

この構成によれば、遠隔操作装置を好適に構成することができる。

50

【0028】

前記操作ハンドルは、所定の操作領域内で動かすことができるように構成され、前記支持機構は、前記下側支持部が前記起立角度位置に位置し且つ前記上側支持部が前記拡開角度位置に位置する第1形態において、前記遠隔操作装置が設置される床面から85cm以上の第1高さ位置に前記操作領域の中立位置に位置する前記操作ハンドルを位置させて該操作ハンドルを保持し、且つ前記下側支持部が倒伏角度位置に位置し且つ前記上側支持部が縮閉角度位置に位置する第2形態において、前記第1高さ位置から48cm以上下方の第2高さ位置に前記操作領域の中立位置に位置する前記操作ハンドルを位置させて該操作ハンドルを保持していてもよい。

【0029】

この構成によれば、遠隔操作装置に第1形態をとらせることにより、術者は遠隔操作装置を起立した状態で操作することができる。また、遠隔操作装置に第2形態をとらせることにより、術者は遠隔操作装置を椅子に座った状態で操作することができる。このように、術者は、遠隔操作装置を操作する姿勢を変更することができ、術者の好みに応じた姿勢で遠隔操作装置を操作することができる。

【0030】

前記操作ハンドルは、所定の操作領域内で動かすことができるように構成され、前記支持機構は、前記下側支持部が前記起立角度位置に位置し且つ前記上側支持部が前記拡開角度位置に位置する第1形態において、前記遠隔操作装置が設置される床面から所定の高さ以上に設定された清潔区域に前記操作ハンドルの前記操作領域が収まるように前記操作ハンドルを保持し、且つ前記下側支持部が倒伏角度位置に位置し且つ前記上側支持部が縮閉角度位置に位置する第2形態において、該清潔区域よりも下方の区域に前記操作ハンドルの前記操作領域の少なくとも一部が位置するように前記操作ハンドルを保持していてもよい。

【0031】

この構成によれば、手術マニピュレータを用いた処置と術者による手技による処置とを切り替えながら行う手術においては、遠隔操作装置に第1形態をとらせることにより、操作ハンドル及び術者の手の汚染を防止することができるため、術者は、必要に応じて清潔操作を行うことなく操作ハンドルをそのまま術具に持ち替えて手術を行うことができる。

【0032】

前記清潔区域は、床面から70cm以上に設定されていてもよい。

【0033】

この構成によれば、操作ハンドル及び術者の手の汚染を好適に防止することができる。

【0034】

本発明の別の態様に係る遠隔操作装置は、手術マニピュレータによって実行されるべき動作態様指令を手術マニピュレータに対して送信し、且つ内視鏡カメラプロブが撮影した画像を受信する遠隔操作装置であって、前記手術マニピュレータによって実行されるべき動作態様指令を入力するための操作ハンドルと、前記内視鏡カメラプロブが撮影した画像を表示する表示部と、前記操作ハンドル及び前記表示部を支持する支持機構とを備え、操作者が立位で操作するのに適応した第1形態と、前記操作者が座位で操作するのに適応した第2形態とで、相互に形態を変形することが可能なように構成され、前記支持機構は、前記第1形態と前記第2形態のそれぞれにおいて、前記操作ハンドルに対する前記表示部の相対的な位置を変更可能に前記表示部を支持する。

【0035】

この構成によれば、術者の立位又は座位の姿勢に応じて、表示部の位置を変更することができる。

【0036】

前記表示部は、水平方向に延在する軸線周りに回動可能に前記支持機構に取り付けられていてもよい。

【0037】

この構成によれば、術者の立位又は座位の姿勢に応じて、表示部の位置を更に好適に変更することができる。

【0038】

本発明の他の態様に係る遠隔操作装置は、手術マニピュレータによって実行されるべき動作態様指令を手術マニピュレータに対して送信し、且つ内視鏡カメラプロブが撮影した画像を受信する遠隔操作装置であって、内視鏡カメラプロブが撮影した画像を受信し、当該受信した画像を表示する表示装置を備え、作者が立位で操作するのに適応した第1形態と、前記操作者が座位で操作するのに適応した第2形態とで、相互に形態を変形することが可能なように構成され、前記第1の表示装置は前記第1形態において前記操作者が視認するのに適した高さに設けられ、前記第2形態においては前記表示装置とは異なる他の表示装置が用いられるように構成されている。

10

【0039】

この構成によれば、遠隔操作装置を操作する術者は、表示部に代えて表示装置と他の表示装置を視認しながら操作ハンドルを操作することができる。これによって、長時間表示装置を見ながら手術を行うことにより術者が疲労を感じた場合、表示装置に代えて他の表示装置を見ながら手術を行うことにより、術者の疲労を緩和することができる。

【0040】

前記他の表示装置が角度調整可能に取り付けられていてもよい。

【0041】

この構成によれば、遠隔操作装置を更に好適に構成することができる。

20

【0042】

本発明のある態様に係る遠隔手術システムは、前記遠隔操作装置と、前記遠隔操作装置の外部に設置された前記他の表示装置とを含む。

【0043】

この構成によれば、遠隔手術システムの遠隔操作装置を操作する術者は、表示部に代えて表示装置と他の表示装置を視認しながら操作ハンドルを操作することができる。これによって、長時間表示装置を見ながら手術を行うことにより術者が疲労を感じた場合、表示装置に代えて他の表示装置を見ながら手術を行うことにより、術者の疲労を緩和することができる。

【0044】

30

本発明の別の態様に係る遠隔操作装置は、手術マニピュレータによって実行されるべき動作態様指令を前記手術マニピュレータに対して送信する遠隔操作装置であって、所定の操作領域内で動かすことができるように構成され、前記手術マニピュレータによって実行されるべき動作態様指令を入力するための操作ハンドルを備え、操作者が立位で操作するのに適応した第1形態と、前記操作者が座位で操作するのに適応した第2形態とで、相互に形態を変形することが可能なように構成され、前記第1形態及び前記第2形態との間で形態を変形する場合には、前記操作ハンドルによる操作が無効化される、若しくは前記動作態様指令の送信が無効化されるように構成されている。

【0045】

この構成によれば、第1形態と第2形態との間で形態を遷移させたときに、手術マニピュレータによって実行されるべき動作態様指令が手術マニピュレータに対して送信され、手術マニピュレータが勝手に動作することを防止することができる。

40

【0046】

本発明の別の態様に係る遠隔手術システムは、手術マニピュレータによって実行されるべき動作態様指令を前記手術マニピュレータに対して送信する遠隔操作装置と、前記手術マニピュレータを含み、前記動作態様指令に応答して前記手術マニピュレータを動作させる患者側手術装置と、を含む遠隔手術システムであって、前記遠隔操作装置は、所定の操作領域内で動かすことができるように構成され、前記手術マニピュレータによって実行されるべき動作態様指令を入力するための操作ハンドルと、該操作ハンドルを支持する支持機構とを備え、前記支持機構は、前記遠隔操作装置が設置される床面から85cm以上の

50

第 1 高さ位置に前記操作領域の中立位置に位置する前記操作ハンドルを位置させることができるように前記操作ハンドルを保持する第 1 形態と、前記第 1 高さ位置から前記操作ハンドルを移動させて 48 cm 以上下方の第 2 高さ位置に前記操作領域の中立位置に位置する前記操作ハンドルを位置させて該操作ハンドルを保持する第 2 形態との間で遷移可能に構成されている。

【0047】

この構成によれば、遠隔操作装置に第 1 形態をとらせることにより、術者は遠隔操作装置を起立した状態で操作することができる。また、遠隔操作装置に第 2 形態をとらせることにより、術者は遠隔操作装置を椅子に座った状態で操作することができる。このように、術者は、遠隔操作装置を操作する姿勢を立位と座位で変更することができ、術者の好み
10

【0048】

以下、本発明の実施の形態について、図面を参照しながら説明する。なお、本実施の形態によって本発明が限定されるものではない。また、以下では、全ての図を通じて、同一又は相当する要素には同一の参照符号を付して、その重複する説明を省略する。

【0049】

(本発明に関連する知見)

手術室において、手術の傷口及び医療機器が病原菌及び異物により汚染されることを防ぐため、清潔操作が行われる。この清潔操作においては、清潔区域及び清潔区域以外の区域である汚染区域が設定される。そして、塵や埃等の異物が落ちている可能性が高い床面
20

【0050】

術者を含む手術チームのメンバーは、手術中、清潔区域に殺菌されている物体のみが位置するよう配慮し、且つ、汚染区域に位置している物体を清潔区域に移動させるときは、この物体に滅菌処理を施す。同様に、術者を含む手術チームのメンバーがその手を汚染区域に位置させたときは、清潔区域に位置している物体に直接接触する前に、手の滅菌処理を行う。

本発明は、このような清潔操作に関する知見に関連するものである。

【0051】

(実施の形態 1)

図 1 は、本発明の実施の形態に係る遠隔手術システム 100 の構成例を示す斜視図である。

【0052】

[遠隔手術システムの構成例]

図 1 に示すように、遠隔手術システム 100 は、低侵襲手術を実施するシステムである。遠隔手術システム 100 は、患者側手術装置 1 と遠隔操作装置 2 とを含む。患者側手術装置 1 によって実行されるべき動作態様指令が外科医等の術者 O により遠隔操作装置 2 に入力されると、遠隔操作装置 2 は動作態様指令を患者側手術装置 1 に送信する。そして、患者側手術装置 1 は、遠隔操作装置 2 から送信された動作態様指令に
40

【0053】

[患者側手術装置の構成例]

患者側手術装置 1 は、遠隔手術システム 100 と患者 P とのインターフェースを構成する。患者側手術装置 1 は、患者が横たわる手術台 111 の傍らに配置される。

【0054】

患者側手術装置 1 は、1 以上のインストゥルメントアーム 3 と、1 以上のカメラアーム 4 と、各インストゥルメントアーム及び各カメラアーム 4 を支持し、位置決めを行って
50

るポジショナ 5 を含む。インストゥルメントアーム 3 及びカメラアーム 4 が手術マニピュレータを構成する。また、ポジショナ 5 は、手術室の床の上に載置された基台 7 に支持されている。インストゥルメントアーム 3 は、通常、2 つ以上設けられている。また、カメラアーム 4 は、通常、1 つ設けられている。

【 0 0 5 5 】

インストゥルメントアーム 3 は、先端部に設けられたホルダがインストゥルメント 1 2 を保持している。インストゥルメント 1 2 は、長軸状のシャフトの先端部にエンドエフェクタを備えている。エンドエフェクタとして、例えば、鉗子、高周波ナイフ、スネアワイヤが挙げられるがこれに限られるものではなく、各種の処置具を適用することができる。遠隔手術システム 1 0 0 を用いた手術において、インストゥルメントアーム 3 は、患者 P の体表に留置したスリーブ（カニューレスリーブ）を介して患者 P の体内に導入され、インストゥルメント 1 2 のエンドエフェクタが手術部位の近傍に配置される。

10

【 0 0 5 6 】

カメラアーム 4 は、先端部に内視鏡カメラプロープ 1 3（図 4 参照）が取り付けられている。内視鏡カメラプロープ 1 3 は、患者 P の体内の手術部位を撮影するものであり、撮影した画像は、遠隔操作装置 2 に対して出力される。本実施の形態において、内視鏡カメラプロープ 1 3 は、3 次元画像を撮影することができる 3 D 内視鏡である。遠隔手術システム 1 0 0 を用いた手術において、カメラアーム 4 は、患者 P に体表に留置したトロッカを介して患者 P の体内に導入され、内視鏡カメラプロープ 1 3 が手術部位の近傍に配置される。

20

【 0 0 5 7 】

[遠隔操作装置の構成例]

遠隔操作装置 2 は、遠隔手術システム 1 0 0 と術者 O とのインターフェースを構成し、インストゥルメントアーム 3、インストゥルメント 1 2、カメラアーム 4、内視鏡カメラプロープ 1 3（図 4 参照）を術者 O が操作するための装置である。すなわち、遠隔操作装置 2 は、術者 O によって入力されたインストゥルメントアーム 3、インストゥルメント 1 2、カメラアーム 4、及び内視鏡カメラプロープ 1 3 によって実行されるべき動作態様指令を患者側手術装置 1 に対して送信することができるように構成されている。また、遠隔操作装置 2 は、内視鏡カメラプロープ 1 3 によって撮影された画像を表示することができるように構成されている。遠隔操作装置 2 は、例えば、手術台 1 1 1 の傍らに設置されるが、別室などに設置することも可能である。

30

【 0 0 5 8 】

ここで、インストゥルメントアーム 3 によって実行されるべき動作態様とは、例えば、インストゥルメント 1 2 の移動及び位置決めである。この位置決めには、インストゥルメント 1 2 の姿勢決めが含まれていてもよい。

【 0 0 5 9 】

そして、インストゥルメント 1 2 によって実行されるべき動作態様とは、インストゥルメント 1 2 の機能によって実現される動作の態様である。例えば、インストゥルメント 1 2 が鉗子である場合には、インストゥルメント 1 2 によって実行されるべき動作態様とは、把持動作及びその解放動作である。また、インストゥルメント 1 2 が高周波ナイフである場合には、インストゥルメント 1 2 によって実行されるべき動作態様とは、高周波ナイフの振動動作であり、具体的には高周波ナイフに対する電流の供給である。更に、インストゥルメント 1 2 がスネアワイヤである場合には、インストゥルメント 1 2 によって実行されるべき動作態様とは、束縛動作及びその解放動作であり、さらにスネアワイヤに電流を供給することによって手術対象部位を焼き切る動作が含まれていてもよい。

40

【 0 0 6 0 】

また、カメラアーム 4 によって実行されるべき動作態様とは、例えば、内視鏡カメラプロープ 1 3 の移動及び位置決めである。この位置決めには、内視鏡カメラプロープ 1 3 の姿勢決めが含まれてもよい。

【 0 0 6 1 】

50

更に、内視鏡カメラプロープ 13 によって実行されるべき動作態様とは、例えば、内視鏡カメラプロープ 13 のズーム倍率の設定である。

【0062】

以下では、説明の便宜上、遠隔操作装置 2 を操作する術者 O から見て前方向及び後方向をそれぞれ単に前及び後ということがあり、遠隔操作装置 2 を操作する術者 O から見て左方向及び右方向をそれぞれ単に左及び右ということがある。

【0063】

遠隔操作装置 2 は、患者側手術装置 1 によって実行されるべき動作態様指令をインストゥルメントアーム 3 に対して送信する。また、遠隔操作装置 2 は、内視鏡カメラプロープ 13 が撮影した画像を受信する。

10

【0064】

図 2 は、遠隔操作装置 2 の構成例を示す斜視図である。

【0065】

図 2 に示すように、遠隔操作装置 2 は、支持機構 31 と、遠隔操作部 32 と、表示部 33 と、制御器 6 (図 4 参照) とを備える。また、遠隔操作装置 2 は、操作対象切替操作部 34 を含む操作ペダル 36 と、姿勢操作部 35 とを備える。

【0066】

支持機構 31 は、支持脚 41 と、下側支持部 42 と、上側支持部 43 と、関節駆動部 44 (図 4 参照) とを備える。

【0067】

図 3 A は、後述する立位適応形態をとる遠隔操作装置 2 の構成例を模式的に示す側面図である。図 3 B は、後述する座位適応形態をとる遠隔操作装置 2 の構成例を模式的に示す側面図である。

20

【0068】

図 2、図 3 A、及び図 3 B に示すように、支持脚 41 は、前後方向に延びる左右一対の脚である。遠隔操作装置 2 を手術室に設置したときは、支持脚 41 が手術室の床面に接地する。

【0069】

図 3 A 及び図 3 B に示すように、下側支持部 42 は、基端部 42 a が支持脚 41 の長手方向中央部付近に取り付けられている。そして、下側支持部 42 の基端部 42 a は、水平方向 (術者 O から見て左右方向) に延在する軸線 (第 1 軸 L1) 周りに揺動可能に支持脚 41 に取り付けられ、少なくとも図 3 A に示す支持脚 41 から斜め上前方に延びる起立角度位置 P1 とこの起立角度位置 P1 から前方に回動した図 3 B に示す倒伏角度位置 P2 との間の任意の角度位置に下側支持部 42 を位置させることができるように構成されている。この支持脚 41 と下側支持部 42 の基端部 42 a とが接続されている部分が第 1 関節 JT1 を構成し、起立角度位置 P1 及び倒伏角度位置 P2 は、第 1 関節 JT1 の関節角度により規定される。

30

【0070】

上側支持部 43 は、基端部 43 a が下側支持部 42 の先端部 42 b に取り付けられている。そして、上側支持部 43 の基端部 43 a は、水平方向 (術者 O から見て左右方向) に延在する軸線 (第 2 軸 L2) 周りに揺動可能に下側支持部 42 の基端部 42 a に取り付けられ、少なくとも図 3 A に示す起立角度位置 P1 に位置する下側支持部 42 の先端部 42 b から斜め上後方に延びる拡開角度位置 P3 と、この拡開角度位置 P3 よりも下側支持部 42 と成す角の角度が小さい図 3 B に示す縮閉角度位置 P4 との間の任意の角度位置に上側支持部 43 を位置させることができるように構成されている。この下側支持部 42 の先端部 42 b と上側支持部 43 の基端部 43 a とが接続されている部分が第 2 関節 JT2 を構成し、拡開角度位置 P3 及び縮閉角度位置 P4 は、第 2 関節 JT2 の関節角度により規定される。

40

【0071】

また、上側支持部 43 の先端部 43 b には、表示部 33 が術者 O に向かって取り付けら

50

れている。表示部 33 は、水平方向（術者 O から見て左右方向）に延在する軸線（第 3 軸 L3）周りに回動可能に構成されている。この上側支持部 43 の先端部 43b と表示部 33 とが接続されている部分が第 3 関節 JT3 を構成する。

【0072】

上記第 1 ~ 第 3 軸 L1、L2、L3 は互いに略平行であることが好ましい。

【0073】

図 4 は、遠隔手術システム 100 の制御システムの構成例を概略的に示すブロック図である。

【0074】

図 4 に示すように、関節駆動部 44 は、第 1 関節駆動部 45、第 2 関節駆動部 46、及び第 3 関節駆動部 47 を含む。第 1 関節駆動部 45 は、第 1 関節 JT1 の支持脚 41 に対する下側支持部 42 の角度位置を変更する。第 2 関節駆動部 46 は、第 2 関節 JT2 の下側支持部 42 に対する上側支持部 43 の角度位置を変更する。第 3 関節駆動部 47 は、第 3 関節 JT3 の上側支持部 43 に対する表示部 33 の角度位置を変更する。

10

【0075】

図 2、図 3 A、図 3 B、及び図 4 に示すように、遠隔操作部 32 は、インストゥルメントアーム 3 及びカメラアーム 4 によって実行されるべき動作態様指令を入力するために操作する操作部であり、操作アーム 51 を含む。

【0076】

遠隔手術システム 100 は、インストゥルメントアーム 3 及びカメラアーム 4 の動作の制御においては、マスタスレーブ型のシステムを構成する。すなわち、操作アーム 51 は、マスタスレーブ型のシステムにおけるマスタ側の操作部を構成し、インストゥルメントアーム 3 及びカメラアーム 4 はスレーブ側の動作部を構成する。そして、操作アーム 51 のハンドル（操作ハンドル）52 を術者 O が動かすと、遠隔手術システム 100 は、ハンドル 52 の動きをインストゥルメントアーム 3 の先端部（インストゥルメント 12 のエンドエフェクタ）又はカメラアーム 4 の先端部（内視鏡カメラプロブ 13）がトレースして移動するようにインストゥルメントアーム 3 又はカメラアーム 4 の動作を制御する。なお、遠隔手術システム 100 は、マスタスレーブ型のシステムに限定されるものではない。

20

【0077】

本実施の形態において、遠隔手術システム 100 においては、設定された動作倍率に応じてインストゥルメントアーム 3 の動作を制御するよう構成されている。例えば、動作倍率が 1 / 2 倍に設定されている場合、インストゥルメント 12 のエンドエフェクタは、ハンドル 52 の移動距離の 1 / 2 の移動距離を移動するよう制御される。これによって、精細な手術を精確に行うことができる。

30

【0078】

操作アーム 51 は、下側支持部 42 の後方（内側）に位置するように下側支持部 42 に取り付けられている。すなわち、操作アーム 51 は、基端部 51a が下側支持部 42 に取り付けられ、術者 O に向かって延び、先端部にハンドル 52 が設けられている。基端部 51a とハンドル 52 との間には複数の関節が設けられ、ハンドル 52 は操作アーム 51 の基端部 51a に対して所定の 3 次元の操作領域 A（図 3 A 及び図 3 B 参照）内で動かすことができるように構成されている。すなわち、ハンドル 52 は、基端部 51a に対して、上下方向、左右方向、及び前後方向に動かすことができるように構成されている。基端部 51a とハンドル 52 との間の各関節には、各関節の位置関係を検知する図示しない検知部が設けられている。この検知部は、例えばエンコーダやレゾルバであり、基端部 51a に対するハンドル 52 の相対的な位置を検知するためのものである。

40

【0079】

また、ハンドル 52 は、基端部 51a に対して、中立位置（center position）C から例えば上方又は下方にそれぞれ略 15 cm（合計略 30 cm）動かすことができるように構成されている。この場合、動作倍率が 1 / 2 であれば、インストゥルメントアーム 3 は

50

上下方向に合計略15cm動かすことができるように構成され、遠隔手術システム100の操作性を良好に保つことができる。

【0080】

そして、上述の通り、操作アーム51は、基端部51aが下側支持部42に取り付けられ、術者Oに向かって延びるように設けられているので、下側支持部42を起立角度位置P1から倒伏角度位置P2に向かって動かすことによって、操作アーム51を支持脚41又は操作ペダル36に対して斜め下前方に移動させることができる。また、操作アーム51を倒伏角度位置P2から起立角度位置P1に向かって動かすことによって、操作アーム51を支持脚41又は操作ペダル36に対して斜め上後方に移動させることができる。

【0081】

なお、本実施の形態において、操作アーム51の基端部51aは、側面視における下側支持部42の延在方向にスライド可能に下側支持部42に取り付けられている。この操作アーム51の基端部51aと下側支持部42とが接続されている部分が第4関節JT4を構成する。したがって、支持脚41に対する下側支持部42の角度位置を変更したときに、操作アーム51を下側支持部42に対してスライドさせることによって、操作アーム51の高さを微調整することができる。

【0082】

表示部33は、内視鏡カメラプロップ13が撮影した画像を表示することができるものである。

【0083】

本実施の形態において、表示部33は、例えば、3次元ディスプレイであり、術者Oの両眼に対してそれぞれ異なる画像を表示することによって、内視鏡カメラプロップ13が撮影した画像を術者Oが立体的に視認することができるように構成されている。表示部33は、別個に区画された左眼用表示部33a及び右眼用表示部33bを備える。そして、術者Oが、表示部33に顔を近づけ、左眼によって左眼用表示部33aを視認し、これと同時に右眼によって右眼用表示部33bを視認することによって、術者Oの両眼に対してそれぞれ異なる画像を表示するように構成されている。

【0084】

なお、内視鏡カメラプロップ13が撮影した画像を術者Oが立体的に視認するため、偏光グラスを用いる方式、アクティブシャッターグラスを用いる方式等の公知の立体視の方式を適用してもよい。

【0085】

そして、上述の通り、上側支持部43の先端部43bには、表示部33が術者Oに向かって取り付けられているので、上側支持部43を拡開角度位置P3から縮閉角度位置P4に向かって動かすことによって、表示部33を下方に移動させることができる。また、上側支持部43を縮閉角度位置P4から拡開角度位置P3に向かって動かすことによって、表示部33を上方に移動させることができる。

【0086】

操作対象切替操作部34は、操作アーム51によって制御される対象をインストゥルメントアーム3とカメラアーム4との間で切り替える操作対象切替指令を入力することができる操作部である。操作対象切替操作部34は、支持脚41に取り付けられた操作ペダルである。したがって、手術中に視野を変更したい時は、操作対象切替操作部34を操作して、操作アーム51によって制御される対象をインストゥルメントアーム3からカメラアーム4に切り替え、操作アーム51を操作することによって内視鏡カメラプロップ13を移動させることができる。内視鏡カメラプロップ13を移動させた後は、操作対象切替操作部34を再度操作して、操作アーム51によって制御される対象をカメラアーム4からインストゥルメントアーム3に復帰させ、手術を続行することができる。

【0087】

図5は、姿勢操作部35の構成例を示す図である。

【0088】

10

20

30

40

50

姿勢操作部 3 5 は、支持機構 3 1 の姿勢を立位と座位で変更する姿勢変更指令を入力することができる操作部である。図 2 及び図 5 に示すように、姿勢操作部 3 5 は、複数の操作ボタンを有し、上側支持部 4 3 に取り付けられている。

【 0 0 8 9 】

図 5 に示すように、姿勢操作部 3 5 は、立位適応形態遷移ボタン 6 1、及び座位適応形態遷移ボタン 6 2 を含む。また、姿勢操作部 3 5 は、高さ位置調節ボタン 6 3、及び前後位置調節ボタン 6 4 を含む。

【 0 0 9 0 】

立位適応形態遷移ボタン 6 1 は、支持機構 3 1 を立位適応形態（第 1 形態）に遷移させる指令を入力するボタンである。座位適応形態遷移ボタン 6 2 は、支持機構 3 1 を座位適応形態（第 2 形態）に遷移させる指令を入力するボタンである。立位適応形態及び座位適応形態の詳細は後述する。

10

【 0 0 9 1 】

高さ位置調節ボタン 6 3 は、下側支持部 4 2 に対する上側支持部 4 3 の角度位置を変更する指令を入力するボタンである。下側支持部 4 2 に対する上側支持部 4 3 の角度位置が変更されることによって、上述の通り、表示部 3 3 の高さ位置を変更することができる。前後位置調節ボタン 6 4 は、支持脚 4 1 に対する上側支持部 4 3 の角度位置を変更する指令を入力するボタンである。支持脚 4 1 に対する下側支持部 4 2 の角度位置を変更することによって、上述の通り、表示部 3 3 及び操作アーム 5 1 の前後方向の位置を変更することができる。

20

【 0 0 9 2 】

[制御器の構成例]

図 4 に示すように、制御器 6 は、例えば、CPU 等の演算器を有する制御部 6 6 と、ROM 及び RAM 等のメモリを有する記憶部 6 7 とを備えている。制御器 6 は、集中制御する単独の制御器で構成されていてもよく、互いに協働して分散制御する複数の制御器で構成されてもよい。

【 0 0 9 3 】

制御部 6 6 は、遠隔操作部 3 2 に入力された動作態様指令を、操作対象切替操作部 3 4 の切替状態に応じて、インストゥルメントアーム 3 によって実行されるべき動作態様指令であるか、又は及びカメラアーム 4 によって実行されるべき動作態様指令であるかを判定する。そして、制御部 6 6 は、遠隔操作部 3 2 に入力された動作態様指令がインストゥルメントアーム 3 によって実行されるべき動作態様指令であると判断すると、当該動作態様指令をインストゥルメントアーム 3 に対して送信する。これによって、遠隔操作装置 2 は、患者側手術装置 1 のインストゥルメントアーム 3 を制御し、インストゥルメント 1 2 の移動及び位置決めを行う。

30

【 0 0 9 4 】

また、制御部 6 6 は、遠隔操作部 3 2 に入力された動作態様指令がカメラアーム 4 によって実行されるべき動作態様指令であると判定すると、当該動作態様指令をカメラアーム 4 に対して送信する。これによって、遠隔操作装置 2 は、患者側手術装置 1 のカメラアーム 4 を制御し、内視鏡カメラプローブ 1 3 の移動及び位置決めを行う。

40

【 0 0 9 5 】

更に、制御部 6 6 は、姿勢操作部 3 5 に入力された姿勢変更指令に応じて、関節駆動部 4 4 を制御し、第 1 関節 J T 1、第 2 関節 J T 2、及び第 3 関節 J T 3 の関節角度を制御する。

【 0 0 9 6 】

また、制御部 6 6 は、内視鏡カメラプローブ 1 3 から受信した内視鏡カメラプローブ 1 3 が撮影した画像を処理し、表示部 3 3 が当該画像を表示するよう制御する。

【 0 0 9 7 】

記憶部 6 7 には所定の制御プログラムが記憶されていて、制御部 6 6 がこれらの制御プログラムを読み出して実行することにより、遠隔手術システム 1 0 0 の動作が制御される

50

。また、立位適応形態に係る第1関節JT1、第2関節JT2、及び第3関節JT3の関節角度、並びに座位適応形態に係る第1関節JT1、第2関節JT2、及び第3関節JT3の関節角度に係る情報が記憶されている。

【0098】

なお、立位適応形態と座位適応形態に係る関節角度に係る情報は、遠隔操作装置2のデフォルト値として記憶され、術者Oが毎回使用時に調整するようにしてもよいし、デフォルト値を変更して、立位適応形態と座位適応形態に係る関節角度に係る情報を異なる値に設定できるようにしてもよい。また、異なる術者Oが同じ遠隔操作装置2を利用できるように、術者Oごとに立位適応形態と座位適応形態に係る関節角度を記憶させるようにしてもよい。

10

【0099】

[立位適応形態の構成例]

図6Aは、立位適応形態をとる遠隔操作装置の構成例を示す側面図である。

【0100】

図6Aに示すように、本実施形態に係る立位適応形態とは、下側支持部42が起立角度位置P1に位置し、且つ上側支持部43が拡開角度位置P3に位置する形態である。下側支持部42の起立角度位置P1は、起立した状態の術者Oがその腕を略直角に曲げた状態で中立位置Cに位置するハンドル52を把持するために適した高さ位置に操作アーム51が位置するように設定される。

20

【0101】

また、上側支持部43の拡開角度位置P3は、起立した状態の術者Oが表示部33を視認するために適した高さ位置に表示部33が位置するように設定される。

【0102】

なお、立位適応形態とは、更に起立した状態の術者Oが表示部33を視認するために適した向きに表示部33が向く形態であってもよい。この場合、上側支持部43に対する表示部33の角度位置、すなわち第3関節JT3の関節角度は、表示部33が起立した状態の術者Oが表示部33を視認するために適した向きに向くように設定される。

【0103】

手術室において、床面から70cmの高さHまでの区域が汚染区域として設定されている場合、人間工学における人間モデルに基づいて設計すると、立位適応形態においては、ハンドル52の操作領域Aは、全体が床面から70cm以上の清潔区域に収まるよう構成することができる。したがって、インストゥルメントアーム3を用いた処置と術者Oによる手技による処置とを切り替えながら行う手術においては、遠隔操作装置2に立位適応形態をとらせることにより、操作ハンドル及び術者の手の汚染を防止することができ、術者は起立した状態のまま、改めて清潔操作を行うことなく素早く操作ハンドルをそのまま術具に持ち替えて手術を行うことができる。

30

【0104】

[座位適応形態の構成例]

図6Bは、座位適応形態をとる遠隔操作装置の構成例を示す側面図である。

【0105】

図6Bに示すように、座位適応形態とは、下側支持部42が倒伏角度位置P2に位置し、且つ上側支持部43が縮閉角度位置P4に位置する形態である。下側支持部42の倒伏角度位置P2は、椅子に座った状態の術者Oがその腕を略直角に曲げた状態で中立位置Cに位置するハンドル52を把持するために適した高さ位置に操作アーム51が位置するように設定される。

40

【0106】

また、上側支持部43の縮閉角度位置P4は、椅子に座った状態の術者Oが表示部33を視認するために適した高さ位置に表示部33が位置するように設定される。

【0107】

なお、座位適応形態とは、更に椅子に座った状態の術者Oが表示部33を視認するため

50

に適した向きに表示部 3 3 が向く形態であってもよい。この場合、上側支持部 4 3 に対する表示部 3 3 の角度位置、すなわち第 3 関節 J T 3 の関節角度は、表示部 3 3 が椅子に座った状態の術者 O が表示部 3 3 を視認するために適した向きに向くように設定される。

【 0 1 0 8 】

遠隔手術システム 1 0 0 を用いた長時間に及ぶ手術においては、術者 O は座位で手術を行うことにより、術者 O の疲労の蓄積を緩和することができる。

【 0 1 0 9 】

なお、手術室において、床面から 7 0 c m の高さ H までの区域が汚染区域として設定されている場合、人間工学における人間モデルに基づいて設計すると、座位適応形態においては、ハンドル 5 2 の操作領域 A は、少なくとも一部が汚染区域に位置する。したがって、座位適応形態をとる遠隔操作装置 2 のハンドル 5 2 を操作した後、術者 O が患者 P に対して直接手技を施す場合は、清潔操作において、手を滅菌する必要性が生じる。

【 0 1 1 0 】

このように、術者 O は、遠隔操作装置 2 を操作する姿勢を立位と座位で変更することができ、術者の好みに応じた姿勢で遠隔操作装置を操作することができる。

【 0 1 1 1 】

なお、立位適応形態におけるハンドル 5 2 の前後方向の位置は、操作対象切替操作部 3 4 のペダルの近傍に起立した状態の術者 O がその腕を略直角に曲げた状態で中立位置 C に位置するハンドル 5 2 を把持するために適した位置に操作アーム 5 1 が位置するように設定されてもよい。また、立位適応形態における表示部 3 3 の前後方向の位置は、操作対象切替操作部 3 4 のペダルの近傍に起立した状態の術者 O が表示部 3 3 を視認するために適した位置に表示部 3 3 が位置するように設定されてもよい。

【 0 1 1 2 】

さらに、座位適応形態におけるハンドル 5 2 の前後方向の位置は、操作対象切替操作部 3 4 のペダルの近傍に術者 O の足が位置するように椅子に座った状態の術者 O がその腕を略直角に曲げた状態で中立位置 C に位置するハンドル 5 2 を把持するために適した位置に操作アーム 5 1 が位置するように設定されてもよい。また、座位適応形態における表示部 3 3 の前後方向の位置は、操作対象切替操作部 3 4 のペダルの近傍に術者 O の足が位置するように椅子に座った状態の術者 O が表示部 3 3 を視認するために適した位置に表示部 3 3 が位置するように設定されてもよい。

【 0 1 1 3 】

立位適応形態及び座位適応形態のこのような設定により、術者 O は移動することなく、その場で起立及び着座することによって、遠隔操作装置 2 を操作することができ、姿勢の変更を素早くおこなうことができる。

【 0 1 1 4 】

図 7 は、別の座位適応形態をとる遠隔操作装置の構成例を示す側面図である。

【 0 1 1 5 】

なお、術者 O の好みに応じて、姿勢操作部 3 5 を操作することにより、術者 O は、図 7 に示す別の座位適応形態で遠隔操作装置 2 を操作することもできる。

【 0 1 1 6 】

[遠隔操作装置の具体的な設計]

遠隔操作装置 2 の寸法等を具体的に設計するために、「1988 ANTHROPOMETRIC SURVEY OF U.S. ARMY PERSONNEL: METHODS AND SUMMARY STATISTICS (1988)」に記載されている測定データを用いた。

【 0 1 1 7 】

遠隔操作装置 2 を設計するために JIS 規格を参考にすることができ、例えば、「JIS Z 8503 - 4:2006 (ISO 11064 - 4:2004) 人間工学 コントロールセンターの設計 第 4 部: ワークステーションの配置及び寸法」では 5 パーセントイルと 95 パーセントイルの人間モデルを使用することが規定されている。

10

20

30

40

50

【0118】

操作領域 A は、中立位置 C から上方及び下方にそれぞれ 15 cm、すなわち操作領域 A の高さ方向の寸法は 30 cm と定義している。これは、腹腔鏡手術時の術具の操作性を良好に保つために設定された術具の動作領域の高さ方向の寸法及びハンドル 52 の動作倍率に基づいて定義されている。この設定された術具の動作領域の高さ方向の寸法は 30 cm であり、ハンドル 52 の動作倍率は 1/2 である。したがって、上記術具の動作領域の高さ方向の寸法及びハンドル 52 の動作倍率に基づいて導かれる操作領域 A の高さ方向の寸法は 30 cm となる。

【0119】

図 8 A は、術者 O のモデルを示す図であり、大柄な術者のモデル O 1 を示す図である。図 8 B は、術者 O のモデルを示す図であり、小柄な術者のモデル O 2 を示す図である。

10

【0120】

図 8 A に示すように、大柄な術者のモデル O 1 として、ドイツ人男性の身体データを用いた。ランダムに選択した 100 人のドイツ人男性のモデルのうち、上から 5 番目のモデル O 1 が起立した状態（立位）で腕を直角に曲げて操作領域 A の中立位置 C に位置するハンドル 52 を握る場合のハンドル 52 の高さ位置は約 118 cm であり、操作領域 A の高さ位置の下限及び上限は、それぞれ約 103 cm 及び 133 cm である。一方、着席した状態で腕を直角に曲げて操作領域 A の中立位置 C に位置するハンドル 52 を握る場合のハンドル 52 の高さ位置は約 70 cm であり、操作領域 A の高さ位置の下限及び上限は、それぞれ約 55 cm 及び 85 cm である。

20

【0121】

一方、図 8 B に示すように、小柄な術者のモデル O 2 としては、日本人女性の身体データを用いた。ランダムに選択した 100 人の日本人女性のモデルのうち、下から 5 番目のモデル O 2 が起立した状態で腕を直角に曲げて操作領域 A の中立位置 C に位置するハンドル 52 を握る場合のハンドル 52 の高さ位置は約 99 cm であり、操作領域 A の高さ位置の下限及び上限は、それぞれ約 84 cm 及び 114 cm である。一方、着席した状態で腕を直角に曲げて操作領域 A の中立位置 C に位置するハンドル 52 を握る場合のハンドル 52 の高さ位置は 64 cm であり、操作領域 A の高さ位置の下限及び上限は、それぞれ約 49 cm 及び 79 cm である。

【0122】

以上のデータに基づき、体格の異なる複数の術者 O が問題なく立位と座位の姿勢を取ることができるハンドル 52 の高さ位置は以下の通りである。

30

【0123】

まず、立位適応形態における操作領域 A の中立位置 C に位置するハンドル 52 の高さ位置は、立位の小柄な術者のモデル O 2 に対応する約 99 cm 以上に設定することが好ましい。これによって、ほとんどの術者 O が立位でハンドル 52 を快適に操作することができる。この場合、中立位置 C から下方に 15 cm 動かすことができるように構成されているハンドル 52 において、立位適応形態におけるハンドル 52 の操作領域 A の高さ位置の下限は、上述の通り 84 cm 以上である。

【0124】

また、立位適応形態における中立位置 C に位置するハンドル 52 の高さ位置は、85 cm 以上に設定することが好ましい。これによって、中立位置 C から下方に 15 cm 動かすことができるように構成されているハンドル 52 において、立位適応形態におけるハンドル 52 の操作領域 A の高さ位置の下限は 70 cm 以上となり、ハンドル 52 の操作領域 A を清潔区域に収めることができる。よって、術者 O は、必要に応じて清潔操作を行うことなく、操作ハンドルをそのまま術具に持ち替えて手術を行うことができる。すなわち、術者 O が立位で遠隔操作装置 2 を操作した場合には、術者 O が遠隔操作装置 2 の操作を中断して即座に患者の直接施術でき、また術者 O が遠隔操作装置 2 を操作しながら平行して患者にアクセスでき、手技による処置を施すことができる。また、上述したとおり、立位の小柄な術者のモデル O 2 に対応する操作領域 A の高さ位置の下限は約 84 cm であるので

40

50

、操作領域 A の高さ位置の下限を 70 cm に設定することで体格差を有する更に多数の術者 O が立位でハンドル 5 2 を快適操作に操作することができる。

【 0 1 2 5 】

次に、座位適応形態における操作領域 A の中立位置 C に位置するハンドル 5 2 の高さ位置は、座位の小柄な術者 O 2 のモデルに対応する約 64 cm 以上に設定することが好ましい。これによって、ほとんどの術者 O が立位でハンドル 5 2 を快適に操作することができる。

【 0 1 2 6 】

次に、遠隔操作装置 2 を立位適応形態と座位適応形態との間で遷移させたときのハンドル 5 2 の高さ位置の変位（調整幅）は、立位の小柄な術者のモデル O 2 に対応した中立位置 C に位置するハンドル 5 2 の高さ位置約 99 cm と座位の小柄な術者のモデル O 2 に対応した中立位置 C に位置するハンドル 5 2 の高さ位置約 64 cm との差である約 35 cm 以上を確保しておくことが好ましい。

10

【 0 1 2 7 】

また、遠隔操作装置を立位適応形態と座位適応形態との間で遷移させたときのハンドル 5 2 の高さ位置の変位は、立位の大柄な術者のモデル O 1 に対応した中立位置 C に位置するハンドル 5 2 の高さ位置約 118 cm（本モデルにおいて、立位適応形態における中立位置 C に位置するハンドル 5 2 の高さ位置が最大となる位置）と座位の大柄な術者のモデル O 1 に対応した中立位置 C に位置するハンドル 5 2 の高さ位置約 70 cm との差である約 48 cm 以上を確保しておくことが好ましい。

20

【 0 1 2 8 】

このように、立位適応形態と座位適応形態との間で遷移させたときのハンドル 5 2 の高さ位置の調整幅は、立位適応形態における術者の体格に合わせるために確保しておくことが望ましい調整幅（例えば、大柄な術者のモデル O 1 に対応した中立位置 C に位置するハンドル 5 2 の高さ位置と小柄な術者のモデル O 2 に対応した中立位置 C に位置するハンドル 5 2 の高さ位置との差の約 19 cm）や、座位適応形態における術者の体格に合わせるために確保しておくことが望ましい調整幅（例えば、大柄な術者のモデル O 1 に対応した中立位置 C に位置するハンドル 5 2 の高さ位置と小柄な術者のモデル O 2 に対応した中立位置 C に位置するハンドル 5 2 の高さ位置との差の約 6 cm）よりも大きくなる。

30

【 0 1 2 9 】

なお、ハンドル 5 2 の位置を立位の大柄な術者のモデル O 1 に対応した中立位置に位置するハンドル 5 2 の高さ位置約 118 cm よりも更に高く設定した場合は、この調整幅はさらに拡大することとなる。

【 0 1 3 0 】

そして、立位適応形態におけるハンドル 5 2 の位置の高さ位置から 50 cm 以上を確保しておくことが好ましい。

【 0 1 3 1 】

更に、遠隔操作装置を立位適応形態と座位適応形態との間で遷移させたときのハンドル 5 2 の高さ位置の変位は、立位の大柄な術者のモデル O 1 に対応した中立位置 C に位置するハンドル 5 2 の高さ位置約 118 cm と座位の小柄な術者のモデル O 2 に対応した中立位置 C に位置するハンドル 5 2 の高さ位置約 64 cm との差である約 54 cm 以上を確保しておくことが好ましい。

40

【 0 1 3 2 】

なお、操作領域 A の定義に関しても、今回は上下幅を 30 cm として考えたが、20 cm、25 cm や 35 cm にするなど、ハンドル 5 2 の大きさなども加味して設計の変更を加えてもよい。

【 0 1 3 3 】

[動作例]

次に、遠隔操作装置 2 の動作例を説明する。

【 0 1 3 4 】

50

遠隔操作装置 2 を立位適応形態から座位適応形態に遷移させる場合、術者 O は、座位適応形態遷移ボタン 6 2 を押し、支持機構 3 1 を座位適応形態に遷移させる指令を入力する。

【 0 1 3 5 】

支持機構 3 1 を座位適応形態に遷移させる指令が入力されると、制御部 6 6 は、記憶部 6 7 から座位適応形態に係る第 1 関節 J T 1、第 2 関節 J T 2、及び第 3 関節 J T 3 の関節角度に係る情報を読み出す。

【 0 1 3 6 】

そして、制御部 6 6 は、第 1 関節駆動部 4 5 を制御して下側支持部 4 2 を動かして、下側支持部 4 2 の角度位置を起立角度位置 P 1 から倒伏角度位置 P 2 に変更する。これによって、ハンドル 5 2 は下方に移動し、起立した状態（立位）から椅子に座った状態（座位）に姿勢を変更することにより下方に移動する術者 O の手の高さ位置に適応するようにハンドル 5 2 の高さ位置を調整することができる。また、表示部 3 3 も下方に移動し、起立した状態から椅子に座った状態に姿勢を変更することにより下方に移動する術者 O の目の高さ位置に適応するように表示部 3 3 の高さ位置を調整することができる。

10

【 0 1 3 7 】

また、制御部 6 6 は、第 2 関節駆動部 4 6 を制御して上側支持部 4 3 を動かして、上側支持部 4 3 の角度位置を拡開角度位置 P 3 から縮閉角度位置 P 4 に変更する。これによって、表示部 3 3 は更に下方に移動し、起立した状態から椅子に座った状態に姿勢を変更することにより下方に移動する術者 O の目の位置に更に適応するように表示部 3 3 の高さ位置を調整することができる。

20

【 0 1 3 8 】

次に、遠隔操作装置 2 を座位適応形態から立位適応形態に遷移させる場合、術者 O は、立位適応形態遷移ボタン 6 1 を押し、支持機構 3 1 を立位適応形態に遷移させる指令を入力する。

【 0 1 3 9 】

支持機構 3 1 を立位適応形態に遷移させる指令が入力されると、制御部 6 6 は、記憶部 6 7 から立位適応形態に係る第 1 関節 J T 1、第 2 関節 J T 2、及び第 3 関節 J T 3 の関節角度に係る情報を読み出す。

【 0 1 4 0 】

そして、制御部 6 6 は、第 1 関節駆動部 4 5 を制御して下側支持部 4 2 を動かして、下側支持部 4 2 の角度位置を倒伏角度位置 P 2 から起立角度位置 P 1 に変更する。これによって、ハンドル 5 2 は上方に移動し、椅子に座った状態から起立した状態に姿勢を変更することにより上方に移動する術者 O の手の高さ位置に適応するようにハンドル 5 2 の高さ位置を調整することができる。また、表示部 3 3 も上方に移動し、椅子に座った状態から起立した状態に姿勢を変更することにより上方に移動する術者 O の目の高さ位置に適応するように表示部 3 3 の高さ位置を調整することができる。

30

【 0 1 4 1 】

また、制御部 6 6 は、第 2 関節駆動部 4 6 を制御して上側支持部 4 3 を動かして、上側支持部 4 3 の角度位置を縮閉角度位置 P 4 から拡開角度位置 P 3 に変更する。これによって、表示部 3 3 を更に上方に移動させることができ、椅子に座った状態から起立した状態に姿勢を変更することにより下方に移動する術者 O の目の位置に更に適応するように表示部 3 3 の高さ位置を調整することができる。

40

【 0 1 4 2 】

また、立位適応形態と座位適応形態の変更は、立位適応形態遷移ボタン 6 1 及び座位適応形態遷移ボタン 6 2 によって実現したが、例えば、下側支持部 4 2 及び上側支持部 4 3 のそれぞれを手動で形態を変更できるようにしてもよい。この場合、下側支持部 4 2 及び上側支持部 4 3 のそれぞれにレバーなどの把持部、及び支持脚 4 1 に対する下側支持部 4 2 の角度位置及び下側支持部 4 2 に対する上側支持部 4 3 の角度位置を固定するための固定部 7 1 を設け、更に、図 9 に示すように、例えば姿勢操作部 3 5 に固定部 7 1 に姿勢を

50

固定させる指令を入力するための固定ボタン 68 と、固定部 71 による姿勢の固定を解除させる指令を入力するための固定解除ボタン 69 を設けてもよい。

【0143】

そして、図 10 に示すように、固定ボタン 68 及び固定解除ボタン 69 を含む固定操作部 70 に入力された指令は、制御部 66 に入力され、制御部 66 は、固定部を制御する。

【0144】

これによって、固定ボタン 68 及び固定解除ボタン 69 の操作により、姿勢の固定及びその解除を行った上で把持部を掴んで手で形態を変形させることができる。上記固定部 71 として、例えば、ブレーキ機構、ラッチ機構を適用することができる。

【0145】

以上に説明したように、本発明の遠隔操作装置 2 は、立位適応形態と座位適応形態との間で遷移可能に構成されているので、遠隔操作装置 2 に立位適応形態をとらせることにより、術者 0 は遠隔操作装置 2 を起立した状態で操作することができる。また、遠隔操作装置 2 に座位適応形態をとらせることにより、術者 0 は遠隔操作装置 2 を椅子に座った状態で操作することができる。このように、術者 0 は、遠隔操作装置 2 を操作する姿勢を立位と座位で変更することができ、術者の好みに応じた姿勢で遠隔操作装置を操作することができる。

【0146】

(実施の形態 2)

図 11 は、実施の形態 2 に係る遠隔手術システム 200 の遠隔操作装置 202 を示す側面図である。

【0147】

上記実施の形態 1 において、支持機構 31 の立位適応形態と座位適応形態との間の遷移は、回動関節である第 1 関節 JT1 及び第 2 関節 JT2 の関節角度を調整することにより行っている。

【0148】

これに対し、本実施の形態において、支持機構 231 は、第 1 関節 JT1 が支持脚 41 と下側支持部 42 との間に設けられたスライド機構(直動関節) 201 によって構成されている。

【0149】

スライド機構 201 は、支持脚 41 に対する下側支持部 42 の高さ位置を変更するための機構であり、支持脚 41 に対し下側支持部 42 を上下方向(鉛直方向)にスライド可能に支持脚 41 及び下側支持部 42 を接続する機構である。そして、第 1 関節駆動部 245 は、スライド機構 201 を動かして支持脚 41 に対する下側支持部 42 の高さ位置を変更する。

【0150】

図 12 は、遠隔手術システム 200 の制御システムの構成例を概略的に示すブロック図である。

【0151】

本実施形態に係る制御器の構成を、図 12 に示す。実施の形態 1 と同様の機能を果たす部分については同じ符号を用いている。

【0152】

本実施形態において、制御部 66 は、姿勢操作部 35 に入力された姿勢変更指令に応じて、関節駆動部 44 を制御し、支持脚 41 に対する下側支持部 42 の高さ位置、第 2 関節 JT2、及び第 3 関節 JT3 の関節角度を制御する。

【0153】

記憶部 67 には所定の制御プログラムが記憶されていて、制御部 66 がこれらの制御プログラムを読み出して実行することにより、遠隔手術システム 200 の動作が制御される。また、立位適応形態に係る第 1 関節 JT1 の支持脚 41 に対する下側支持部 42 の高さ位置、第 2 関節 JT2 の関節角度、及び第 3 関節 JT3 の関節角度、並びに座位適応形態

10

20

30

40

50

に係る第1関節JT1の支持脚41に対する下側支持部42の高さ位置、第2関節JT2の関節角度、及び第3関節JT3の関節角度に係る情報が記憶されている。

なお、本実施形態において、支持機構231は、支持脚41、スライド機構201、下側支持部42、及び上側支持部43により構成される例を示したが、下側支持部42と上側支持部43は一体として支持部とし、第2関節JT2を無くしても構わない。さらに、表示部の角度を調節するための第3関節JT3を無くすることも可能である。これらの場合、立位姿勢と座位姿勢の適応形態を、一体化した支持部の上下移動によってのみ変更することとなる。

【0154】

次に、本実施形態に係る遠隔操作装置2の動作例を説明する。

10

【0155】

遠隔操作装置2を立位適応形態から座位適応形態に遷移させる場合、術者Oは、座位適応形態遷移ボタン62を押し、支持機構231を座位適応形態に遷移させる指令を入力する。

【0156】

支持機構231を座位適応形態に遷移させる指令が入力されると、制御部66は、記憶部67から座位適応形態に係る(下側)支持部の高さ(場合によっては、第2関節JT2、及び第3関節JT3の関節角度)に係る情報を読み出す。

【0157】

そして、制御部66は、第1関節駆動部245を制御して(下側)支持部を動かして、(下側)支持部の高さを立位適応形態の高さから座位適応形態の高さに変更する。これによって、ハンドル52は下方に移動し、起立した状態から椅子に座った状態に姿勢を変更することにより下方に移動する術者Oの手の高さ位置に適応するようにハンドル52の高さ位置を調整することができる。また、表示部33も下方に移動し、起立した状態から椅子に座った状態に姿勢を変更することにより下方に移動する術者Oの目の高さ位置に適応するように表示部33の高さ位置を調整することができる。

20

【0158】

次に、遠隔操作装置2を座位適応形態から立位適応形態に遷移させる場合、術者Oは、立位適応形態遷移ボタン61を押し、支持機構231を立位適応形態に遷移させる指令を入力する。

30

【0159】

支持機構231を立位適応形態に遷移させる指令が入力されると、制御部66は、記憶部67から座位適応形態に係る(下側)支持部の高さ(場合によっては、第2関節JT2、及び第3関節JT3の関節角度)に係る情報を読み出す。

【0160】

そして、制御部66は、第1関節駆動部245を制御して(下側)支持部を動かして、(下側)支持部の高さを座位適応形態の高さから立位適応形態の高さに変更する。これによって、ハンドル52は上方に移動し、椅子に座った状態から起立した状態に姿勢を変更することにより上方に移動する術者Oの手の高さ位置に適応するようにハンドル52の高さ位置を調整することができる。また、表示部33も上方に移動し、椅子に座った状態から起立した状態に姿勢を変更することにより上方に移動する術者Oの目の高さ位置に適応するように表示部33の高さ位置を調整することができる。

40

【0161】

なお、本実施形態においても、立位適応形態と座位適応形態の変更を手動で形態を変更できるようにしてもよい。

【0162】

(実施の形態3)

図13Aは、実施の形態3に係る遠隔手術システム300を示す斜視図であり、遠隔操作装置2が座位適応形態をとる状態を示す図である。図13Bは、実施の形態3に係る遠隔手術システム300を示す斜視図であり、遠隔操作装置2が立位適応形態をとる状態を

50

示す図である。

【0163】

本実施の形態に係る遠隔手術システム300は、上記実施の形態1の遠隔手術システム100に係る患者側手術装置1及び遠隔操作装置2の他に、更に外部表示装置333を備える。これにより、術者Oは立位時と座位時で異なる表示装置を用いることができる。

【0164】

外部表示装置333は、内視鏡カメラプローブ13が撮影した画像を表示することができるものであり、外部表示装置333の表示内容を遠隔操作装置2のハンドル52を把持する術者Oから視認可能な位置に配置されている。すなわち、外部表示装置333は、例えば、手術室の天井から延びるアームの先端に取り付けられ、例えば遠隔操作装置2の後方に配設されている。また、外部表示装置333は、表示部33と同じ画像が表示されるように構成されている。

10

【0165】

遠隔手術システム300の遠隔操作装置2を操作する術者Oは、立位適応形態において、表示部33に代えて外部表示装置333を視認しながらハンドル52を操作することができる。

【0166】

なお、立位時の使用に適した表示装置は必ずしも遠隔操作装置2の外部に設けられている必要はなく、図14のように、座位時に操作者が視認するのに適した高さに設けられた表示部33とは別に、立位時に座位時に術者が視認するのに適した高さに設けられた他の表示部334が角度調整可能に遠隔操作装置2の本体に設けられていてもよい。

20

【0167】

このように、立位時と座位時で術者Oが異なる表示装置を用いることができるような構成とすれば、立位適応形態と座位適応形態でハンドル52の位置を実施の形態1に倣って設計すればよいだけであるから、遠隔操作装置2の設計が容易になる。例えば、図13A及び図13Bに示されているように、第2関節JT2を省略することが可能であるし、場合によっては表示部33の角度を調整するための第3関節JT3を省略することも可能である。

【0168】

なお、本実施形態において、表示部33は術者が視認するのに適した高さに設けられているが、図14に示すように、座位適応形態において術者Oが表示装置333又は他の表示部334を見ながら手術を行うことを排除しているわけではない。例えば、長時間表示部33を見ながら手術を行うことにより術者Oが疲労を感じた場合、表示部33に代えて外部表示装置333や角度調節をした他の表示部334を見ながら手術を行えば、術者Oは姿勢を変更して手術を行うことができ、術者Oの疲労を緩和することができる。

30

【0169】

以上、各実施の形態において説明した、操作者が立位で操作するのに適応した第1形態と操作者が座位で操作するのに適応した第2形態を有する遠隔操作装置は、術者が手術を実行する前にどちらの形態をとるかを選択し、姿勢の調整を行う場合と、長時間に及ぶ手術中に、疲労の軽減等のために、術者が形態を変更する場合とがある。後者の場合は、安全を確保するため、立位適応形態遷移ボタン61、座位適応形態遷移ボタン62、固定解除ボタン69の何れかが操作された場合には、操作ハンドルによる操作が無効化される、若しくは手術マニピュレータに対する動作態様指令の送信を無効化するように、制御部66において制御されるように構成されている。

40

【0170】

上記説明から、当業者にとっては、本発明の多くの改良や他の実施形態が明らかである。従って、上記説明は、例示としてのみ解釈されるべきであり、本発明を実行する最良の態様を当業者に教示する目的で提供されたものである。本発明の精神を逸脱することなく、その構造及び/又は機能の詳細を実質的に変更できる。

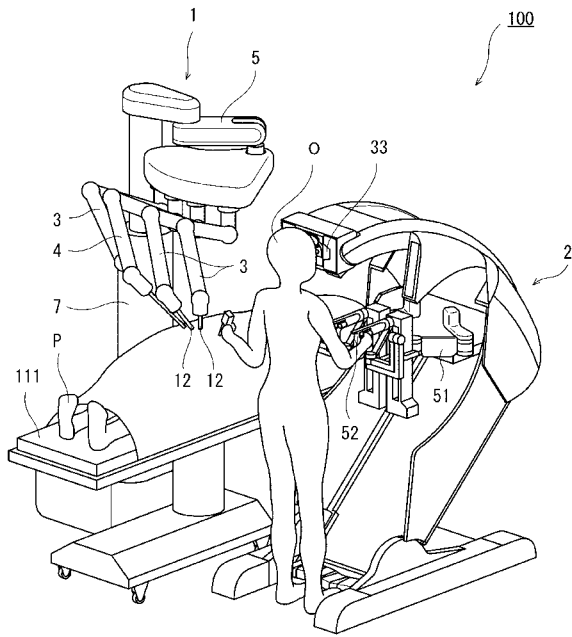
【符号の説明】

50

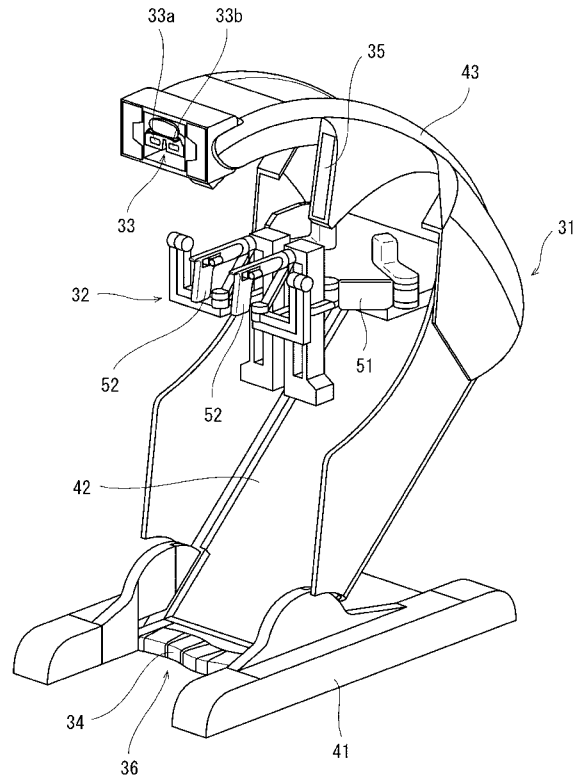
【 0 1 7 1 】

A	操作領域	
J T 1	第 1 関節	
J T 2	第 2 関節	
J T 3	第 3 関節	
O	術者	
P	患者	
P 1	起立角度位置	
P 2	倒伏角度位置	
P 3	拡開角度位置	10
P 4	縮閉角度位置	
1	患者側手術装置	
2	遠隔操作装置	
3	手術マニピュレータ	
4	サーボマニピュレータ	
5	セットアップジョイントアーム	
6	制御器	
7	基台	
1 1	可動部	
1 2	術具	20
1 3	内視鏡カメラプロープ	
3 1	支持機構	
3 2	遠隔操作部	
3 3	表示部	
3 3 a	左眼用表示部	
3 3 b	右眼用表示部	
3 4	操作対象切替操作部	
3 5	姿勢操作部	
3 6	操作ペダル	
4 1	支持脚	30
4 2	下側支持部	
4 2 a	基端部	
4 2 b	先端部	
4 3	上側支持部	
4 3 a	基端部	
4 4	関節駆動部	
4 5	第 1 関節駆動部	
4 6	第 2 関節駆動部	
4 7	第 3 関節駆動部	
5 1	操作アーム	40
5 1 a	基端部	
5 2	ハンドル	
6 1	立位適応形態遷移ボタン	
6 2	座位適応形態遷移ボタン	
6 3	高さ位置調節ボタン	
6 4	前後位置調節ボタン	
6 6	制御部	
6 7	記憶部	
1 0 0	遠隔手術システム	
1 1 1	手術台	50

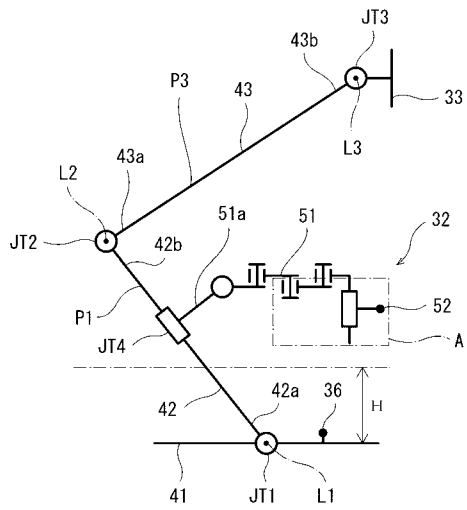
【 図 1 】



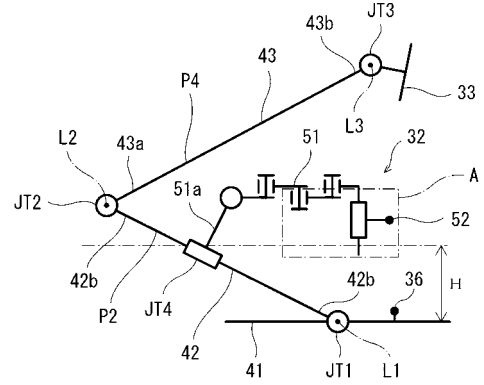
【 図 2 】



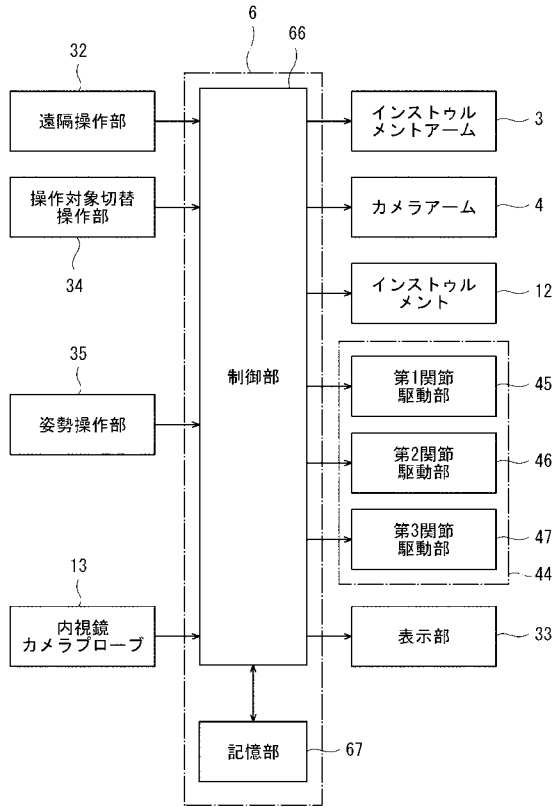
【 図 3 A 】



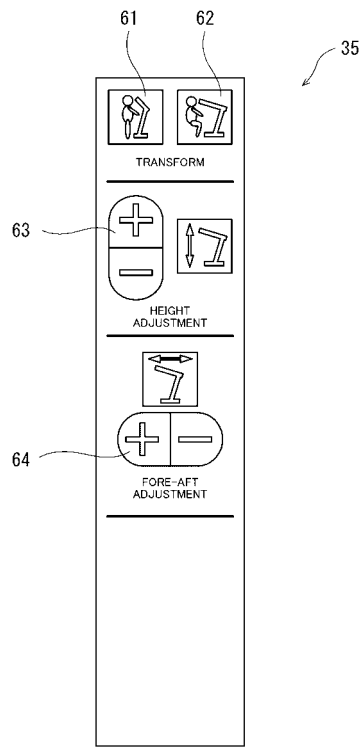
【 図 3 B 】



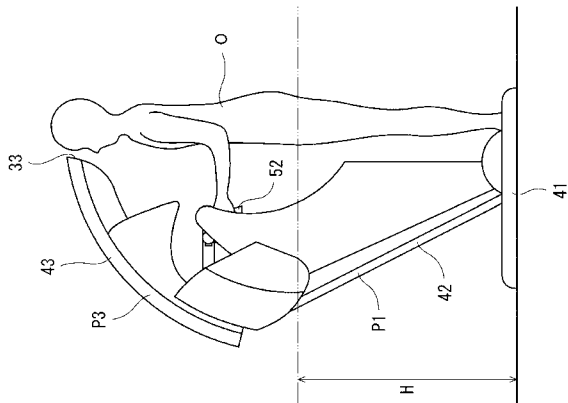
【 図 4 】



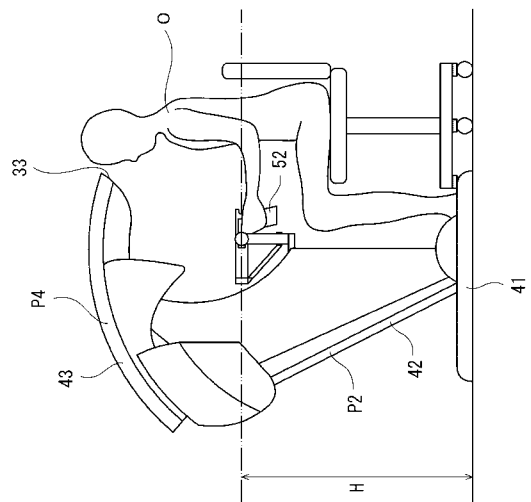
【 図 5 】



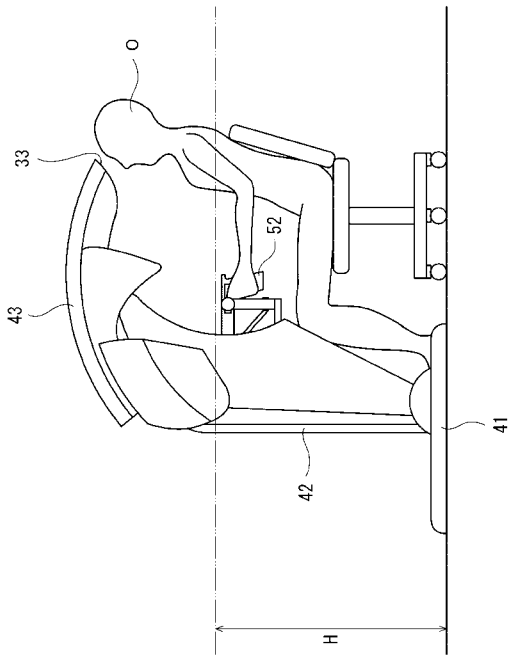
【 図 6 A 】



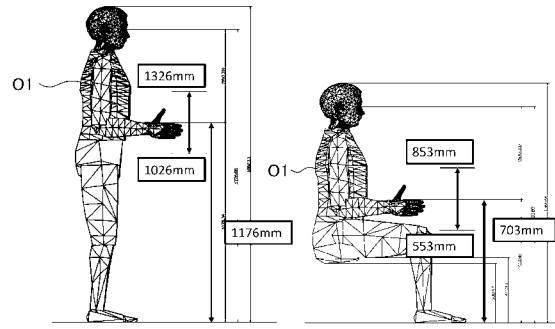
【 図 6 B 】



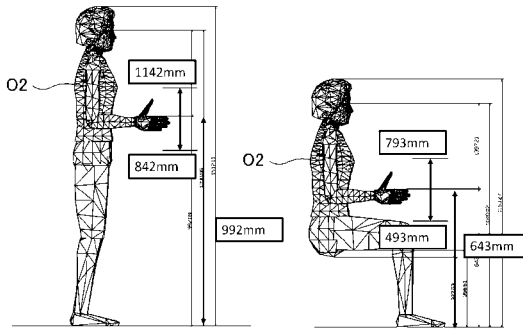
【 図 7 】



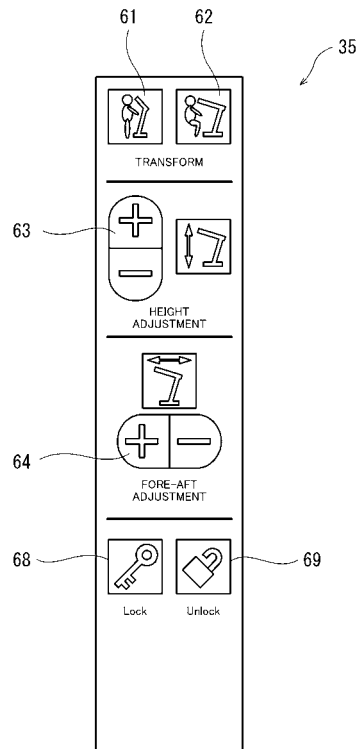
【 図 8 A 】



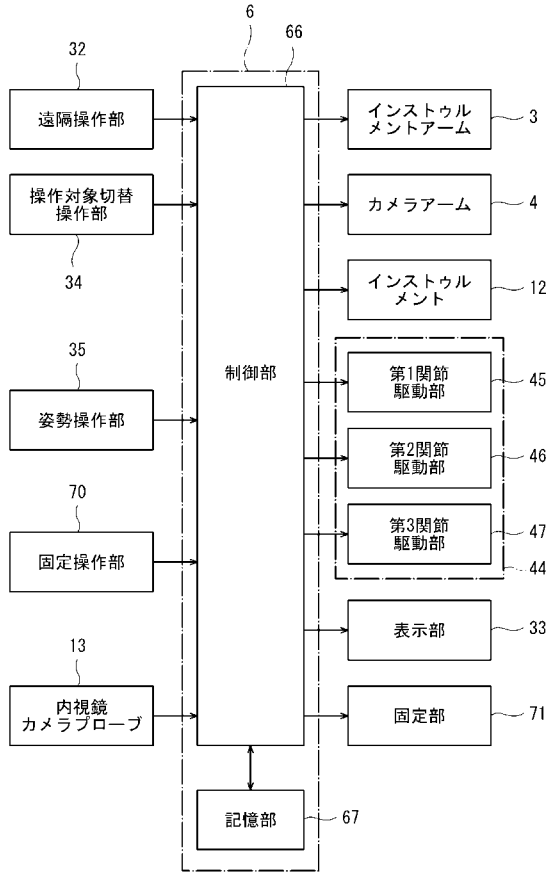
【 図 8 B 】



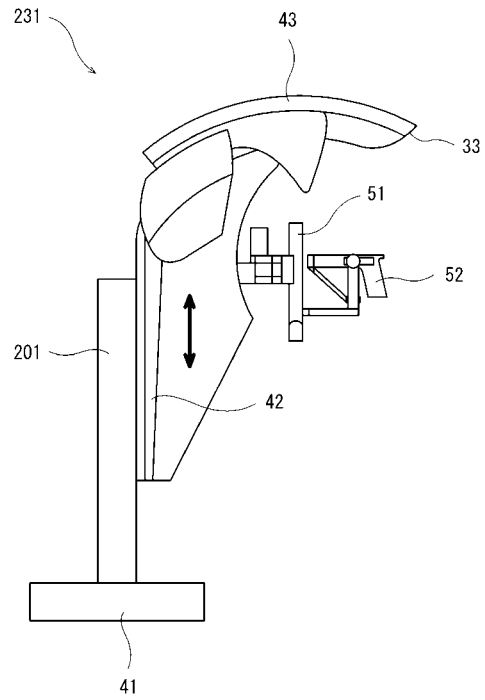
【 図 9 】



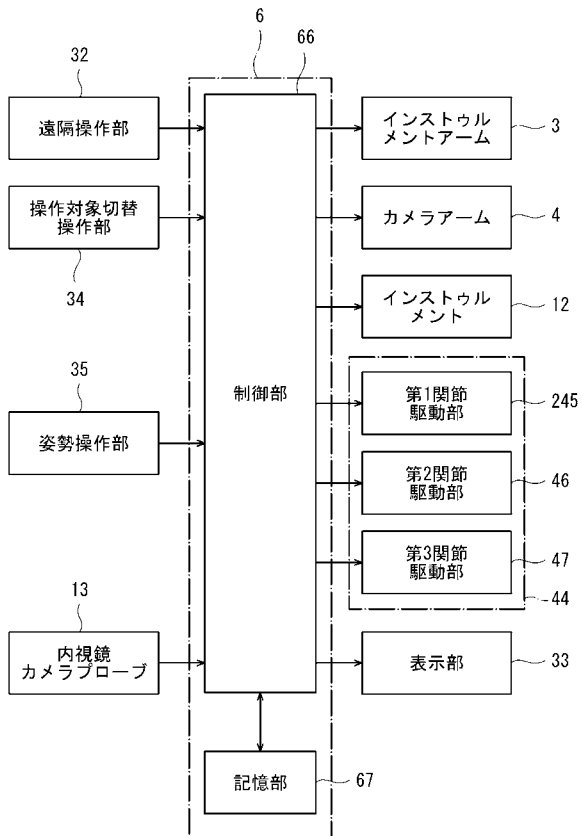
【図10】



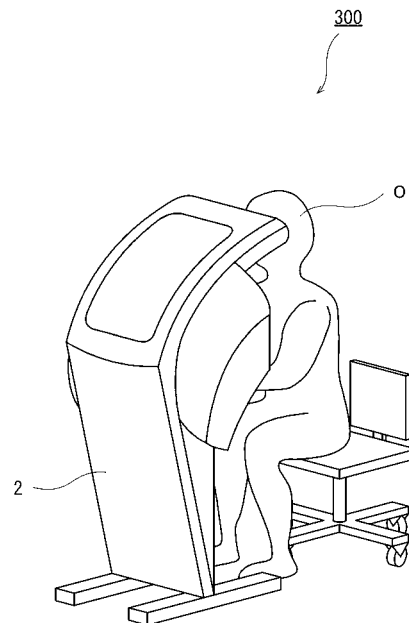
【図11】



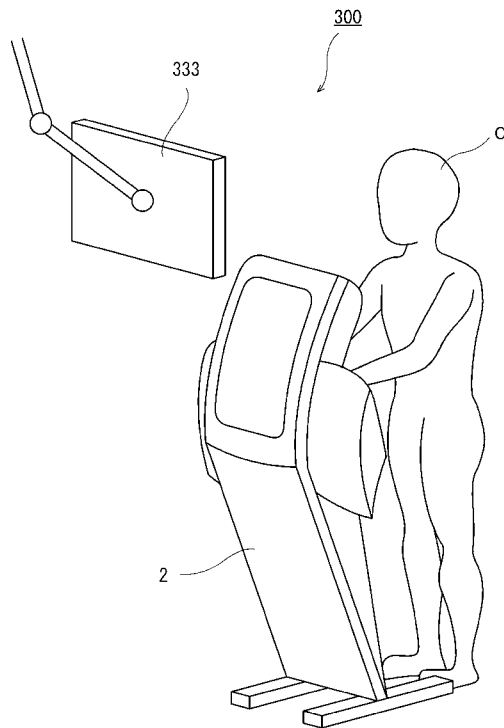
【図12】



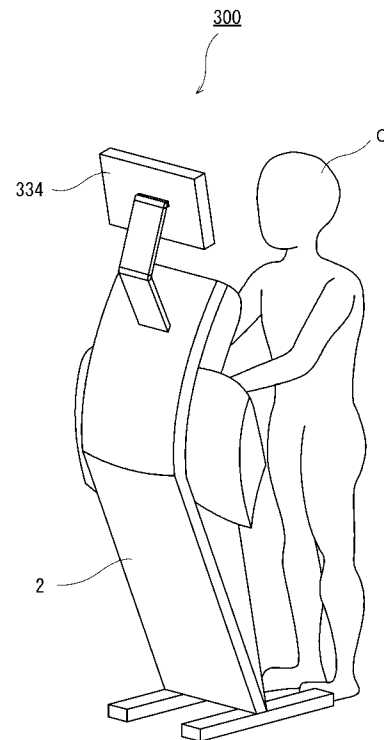
【図13A】



【図 13B】



【図 14】



【手続補正書】

【提出日】平成29年12月14日(2017.12.14)

【手続補正 1】

【補正対象書類名】特許請求の範囲

【補正対象項目名】全文

【補正方法】変更

【補正の内容】

【特許請求の範囲】

【請求項 1】

手術マニピュレータによって実行されるべき動作態様指令を手術マニピュレータに対して送信する遠隔操作装置であって、

所定の操作領域内で動かすことができるように構成され、前記手術マニピュレータによって実行されるべき動作態様指令を入力するための操作ハンドルを備え、

操作者が立位で操作するのに適応した第1形態と、前記操作者が座位で操作するのに適応した第2形態とで、相互に形態を変形することが可能なように構成され、

前記第1形態及び前記第2形態との間で形態を変形する場合には、前記操作ハンドルによる操作が無効化される、若しくは前記動作態様指令の送信が無効化されるように構成される、遠隔操作装置。

【請求項 2】

前記操作ハンドルを支持する支持機構を備える、請求項 1 に記載の遠隔操作装置。

【請求項 3】

手術マニピュレータによって実行されるべき動作態様指令を手術マニピュレータに対して送信する遠隔操作装置であって、

所定の操作領域内で動かすことができるように構成され、前記手術マニピュレータによって実行されるべき動作態様指令を入力するための操作ハンドルと、該操作ハンドルを支

持する支持機構とを備え、

前記支持機構は、前記遠隔操作装置が設置される床面から所定の高さ以上に設定された清潔区域に前記操作ハンドルの前記操作領域が収まるように前記操作ハンドルを保持する第1形態と、前記清潔区域よりも下方の区域に前記操作ハンドルの前記操作領域の少なくとも一部が位置するように前記操作ハンドルを保持する第2形態との間で遷移可能に構成されている、遠隔操作装置。

【請求項4】

前記清潔区域は、前記床面から70cm以上に設定されている、請求項3に記載の遠隔操作装置。

【請求項5】

前記遠隔操作装置が前記第2形態をとる状態における前記操作ハンドルの前記操作領域の下限の高さ位置は、前記遠隔操作装置が前記第1形態をとる状態における前記操作ハンドルの前記操作領域の下限の高さ位置よりも48cm以上下方である、請求項1乃至4の何れかに記載の遠隔操作装置。

【請求項6】

前記支持機構は、支持脚と、水平方向に延在する第1軸を介して基端部が前記支持脚に取り付けられ前記第1軸周りに揺動可能な下側支持部と、水平方向に延在する第2軸を介して基端部が前記下側支持部の先端部に取り付けられ前記第2軸周りに揺動可能な上側支持部とを含み、

前記操作ハンドルは、前記下側支持部の後方に位置するように前記下側支持部に取り付けられる、請求項2乃至5の何れかに記載の遠隔操作装置。

【請求項7】

前記下側支持部は、前記支持脚から斜め上前方に延びる起立角度位置と前記起立角度位置から前方に回動した倒伏角度位置との間で揺動可能であり、前記上側支持部は、前記起立角度位置に位置する前記下側支持部の先端部から斜め上後方に延びる拡開角度位置と、該拡開角度位置よりも前記下側支持部と成す角の角度が小さい縮閉角度位置との間で揺動可能である、請求項6に記載の遠隔操作装置。

【請求項8】

前記第1軸と前記第2軸は、略平行である、請求項6又は7に記載の遠隔操作装置。

【請求項9】

前記第1形態は、前記下側支持部が前記起立角度位置に位置し且つ前記上側支持部が前記拡開角度位置に位置する形態であり、該第1形態において前記遠隔操作装置が設置される床面から85cm以上の第1高さ位置に前記操作領域の中立位置に位置する前記操作ハンドルを位置させて該操作ハンドルを保持し、前記第2形態は、前記下側支持部が倒伏角度位置に位置し且つ前記上側支持部が縮閉角度位置に位置する形態であり、該第2形態において前記第1高さ位置から48cm以上下方の第2高さ位置に前記操作領域の中立位置に位置する前記操作ハンドルを位置させて該操作ハンドルを保持する、請求項7に記載の遠隔操作装置。

【請求項10】

内視鏡カメラプロンプが撮影した画像を表示する表示部を備え、

前記支持機構は、前記第1形態と前記第2形態のそれぞれにおいて、前記操作ハンドルに対する前記表示部の相対的な位置を変更可能に前記表示部を支持する、請求項2乃至9の何れかに記載の遠隔操作装置。

【請求項11】

前記表示部は、水平方向に延在する軸線周りに回動可能に前記支持機構に取り付けられている、請求項10に記載の遠隔操作装置。

【請求項12】

前記表示部は前記第1形態において前記操作者が視認するのに適した高さに設けられ、前記第2形態においては前記表示部とは異なる他の表示装置が用いられるように構成した、請求項10又は11に記載の遠隔操作装置。

【請求項 1 3】

前記他の表示装置が角度調整可能に取り付けられていることを特徴とする、請求項 1 2 に記載の遠隔操作装置。

【請求項 1 4】

請求項 1 2 又は 1 3 に記載の遠隔操作装置と、前記遠隔操作装置の外部に設置された前記他の表示装置とを含む、遠隔手術システム。

【請求項 1 5】

請求項 1 乃至 1 3 に記載の遠隔操作装置と、前記手術マニピュレータを含み、前記動作態様指令に応答して前記手術マニピュレータを動作させる患者側手術装置と、を含む遠隔手術システム。

专利名称(译)	遥控装置和远程手术系统		
公开(公告)号	JP2018075395A	公开(公告)日	2018-05-17
申请号	JP2017239158	申请日	2017-12-14
申请(专利权)人(译)	株式会社医疗劳埃德		
[标]发明人	中西 徹弥 石原 一樹		
发明人	中西 徹弥 石原 一樹		
IPC分类号	A61B34/35 B25J3/00 B25J13/06		
FI分类号	A61B34/35 B25J3/00.Z B25J13/06		
F-TERM分类号	3C707/AS35 3C707/JT04 3C707/JU02 3C707/MT01		
其他公开文献	JP6654180B2		
外部链接	Espacenet		

摘要(译)

【解决方法】一种远程控制装置2发送用于通过外科手术操纵器3外科手术操纵器要执行的操作模式命令被构造为使得它可以在一个预定的操作区域上移动，由外科手术操纵器要执行的操作操作手柄52，用于输入模式指令，操作指针并且，支承机构通过将位于操作区域的中立位置的操作手柄定位在距安装有遥控装置的地面85cm以上的第一高度位置用于保持手柄的第一形式，用于保持手柄的第二形式以及用于保持手柄的第二形式，而第二种模式是位于操作区域中间位置的操作手柄位于高度位置以保持操作手柄。发明背景

